

SİSTEM GİYOTİN
GUILLOTINE SYSTEMS

Alaşım Özellikleri
Alloy Properties

EN AW 6060 (AlMgSi0,5 F22) EN AW 6063(AlMg0,7Si F22)

Üretim ve Mekanik Standartları
Production and Mechanical Standards

EN 12020-2 - EN 755-9 - EN 755-2

GIYOTİN SİSTEMİ

GUILLOTINE SYSTEMS

ÜRÜN TEKNİK ÖZELLİKLERİ

PRODUCT'S TECHNICAL FEATURES

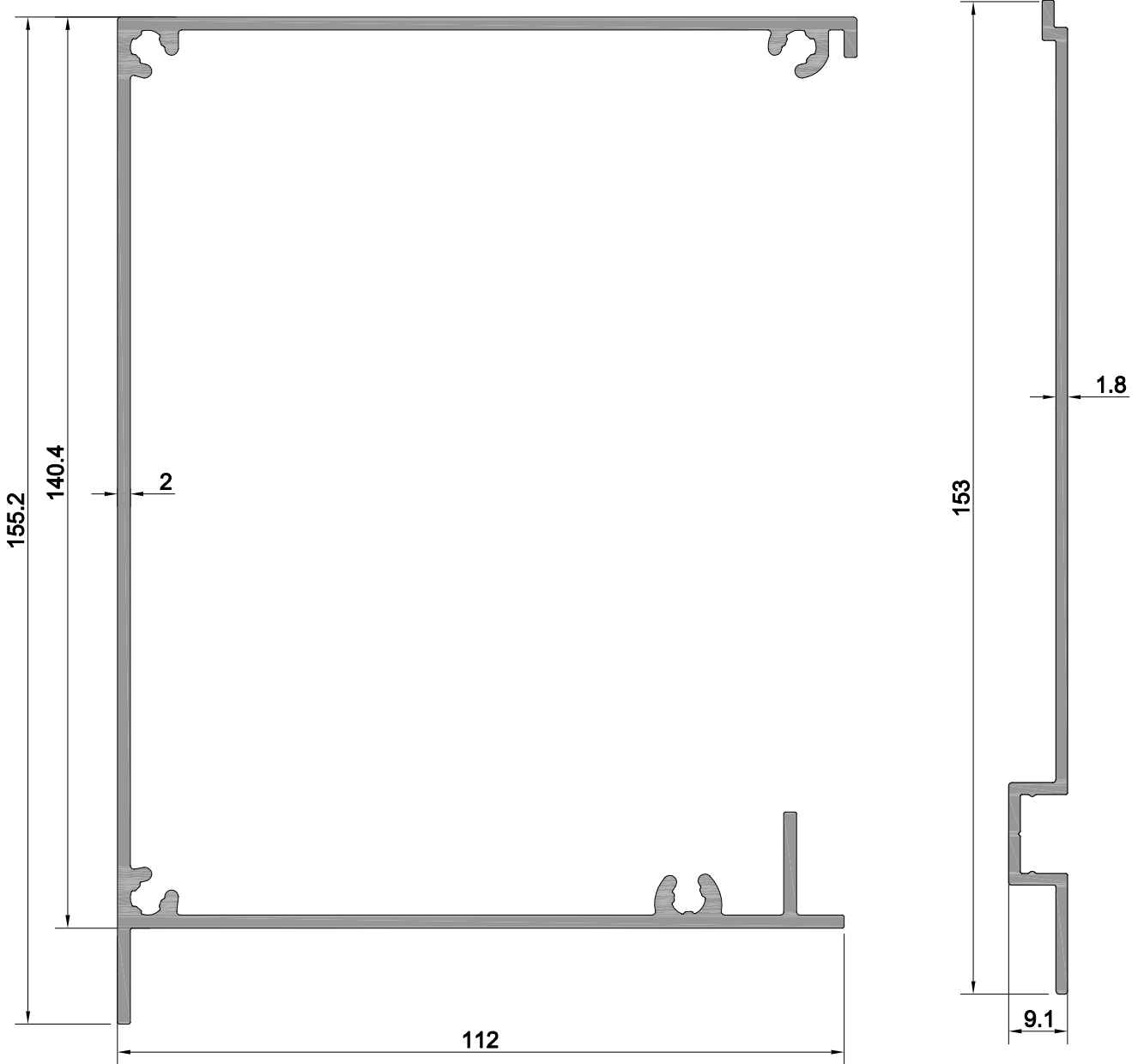
No. Nr.	PROFİL KESİTİ PROFILE VIEW	PROFİL NO PROFILE NO	PROFİL AÇIKLAMASI PROFILE DESCRIPTION	gr/m	STATİK STATIC			
					Ix cm ⁴	Iy cm ⁴	Wx cm ³	Wy cm ³
1		SG-101 (155.2 - 112) (2 mm)	GIYOTİN MOTOR KASA GUILLOTINE ENGINE CASE	2437				
2		SG-102 (153 - 9.1) (18 mm)	GIYOTİN MOTOR KASA KAPAK GUILLOTINE ENGINE CASE COVER	831				
3		SG-103 (80.4 - 110) (2 mm)	GIYOTİN YAN DİKME GUILLOTINE SIDE STRUT	3113				
4		SG-104 (46.1 - 118) (15 mm)	GIYOTİN ALT KASA GUILLOTINE LOWER CASE	1322				
5		SG-105 (35 - 47) (12 mm)	GIYOTİN KUTU 'U' PROFİLİ GUILLOTINE BOX 'U' PROFILE	445				
6		KS-408 (1.2 - 12)	KARE DİKME KAPAĞI SQUARE STRUT COVER	69				
7		SG-201 (33.5 - 46) (14 mm)	GIYOTİN 8mm TIRNAKLI CAM BAZA GUILLOTINE 8MM NAIL GLASS BASE	963				
8		SG-202 (33.5 - 35) (14 mm)	GIYOTİN 8mm TIRNAKSIZ CAM BAZA GUILLOTINE 8MM GLASS BASE WITHOUT NAIL	842				
9		SG-203 (51 - 24)	GIYOTİN 8 mm CAM YAN BAZA GUILLOTINE 8 MM GLASS SIDE BASE	982				
10		SG-204 (33.5 - 35) (15 mm)	GIYOTİN ISICAM TIRNAKLI CAM BAZA GUILLOTINE INSULATING NAIL GLASS BASE	792				
11		SG-205 (33.5 - 24) (15 mm)	GIYOTİN ISICAM TIRNAKSIZ CAM BAZA GUILLOTINE INSULATING GLASS BASE WITHOUT NAIL	671				
12		SG-206 (51 - 24)	GIYOTİN ISI CAM YAN BAZA GUILLOTINE HEAT GLASS SIDE BASE	745				

Profil değerleri teoriktir. Ağırlık olarak testimde yapılan tartım geçerlidir.
Profil imatları TS EN 12020-2 ve TS EN 755-9 toleransı,
Moment değerleri EN 14024'e göre hesaplanmıştır.

Profile values are theoretical pre-shipment weight will be valid.
The tolerances of Profile manufacturing are calculated according to EN 12020-2
and TS EN 755-9; moment values are calculated according to EN 14024.

GIYOTİN SİSTEMİ PROFİLLERİ
JAMB SYSTEMS PROFILE

ÜRÜN TEKNİK ÖZELLİKLERİ
PRODUCT'S TECHNICAL FEATURES

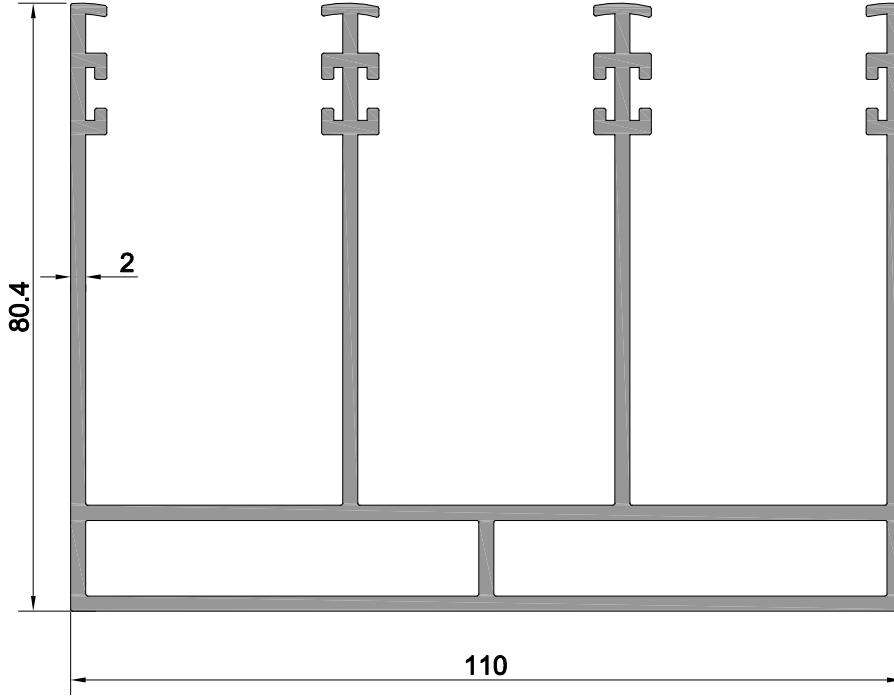


Profil No: SG-101
Ağırlık : 2437 gr/m

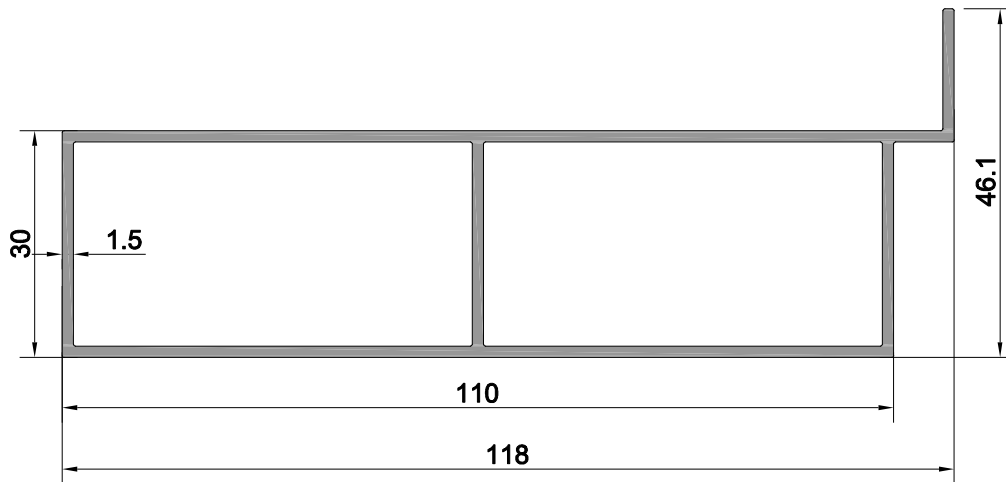
Profil No: SG-102
Ağırlık : 831 gr/m

GIYOTİN SİSTEMİ PROFİLLERİ
JAMB SYSTEMS PROFILE

ÜRÜN TEKNİK ÖZELLİKLERİ
PRODUCT'S TECHNICAL FEATURES



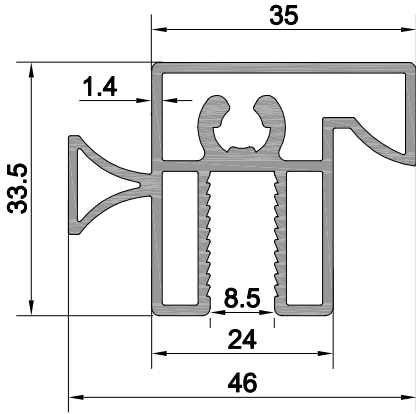
Profil No: **SG-103**
Ağırlık : 3113 gr/m



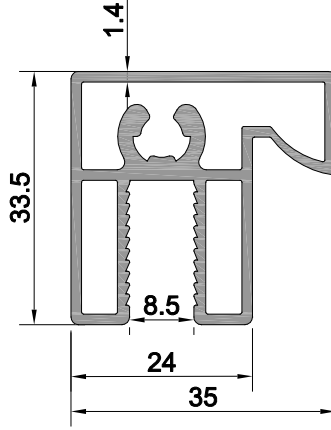
Profil No: **SG-104**
Ağırlık : 1322 gr/m

GIYOTİN SİSTEMİ PROFİLLERİ
JAMB SYSTEMS PROFILE

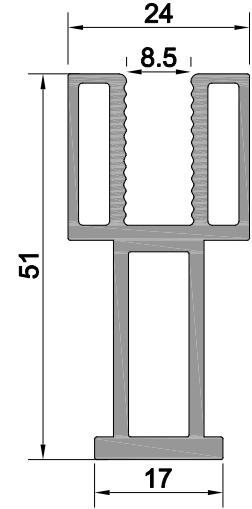
ÜRÜN TEKNİK ÖZELLİKLERİ
PRODUCT'S TECHNICAL FEATURES



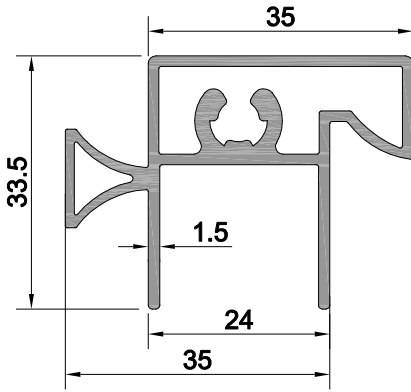
Profil No: SG-201
Ağırlık : 963 gr/m



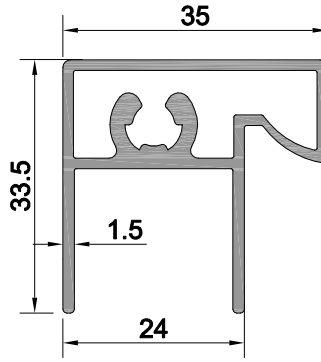
Profil No: SG-202
Ağırlık : 842 gr/m



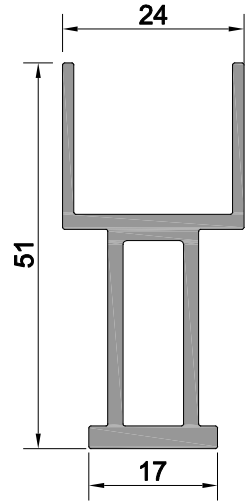
Profil No: SG-203
Ağırlık : 982gr/m



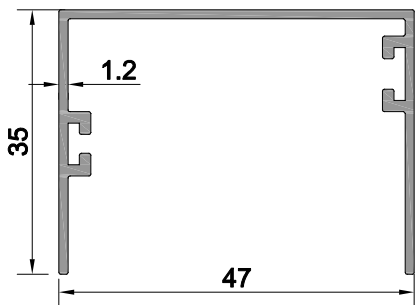
Profil No: SG-204
Ağırlık : 792gr/m



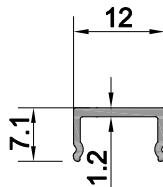
Profil No: SG-205
Ağırlık : 671 gr/m



Profil No: SG-206
Ağırlık : 745gr/m



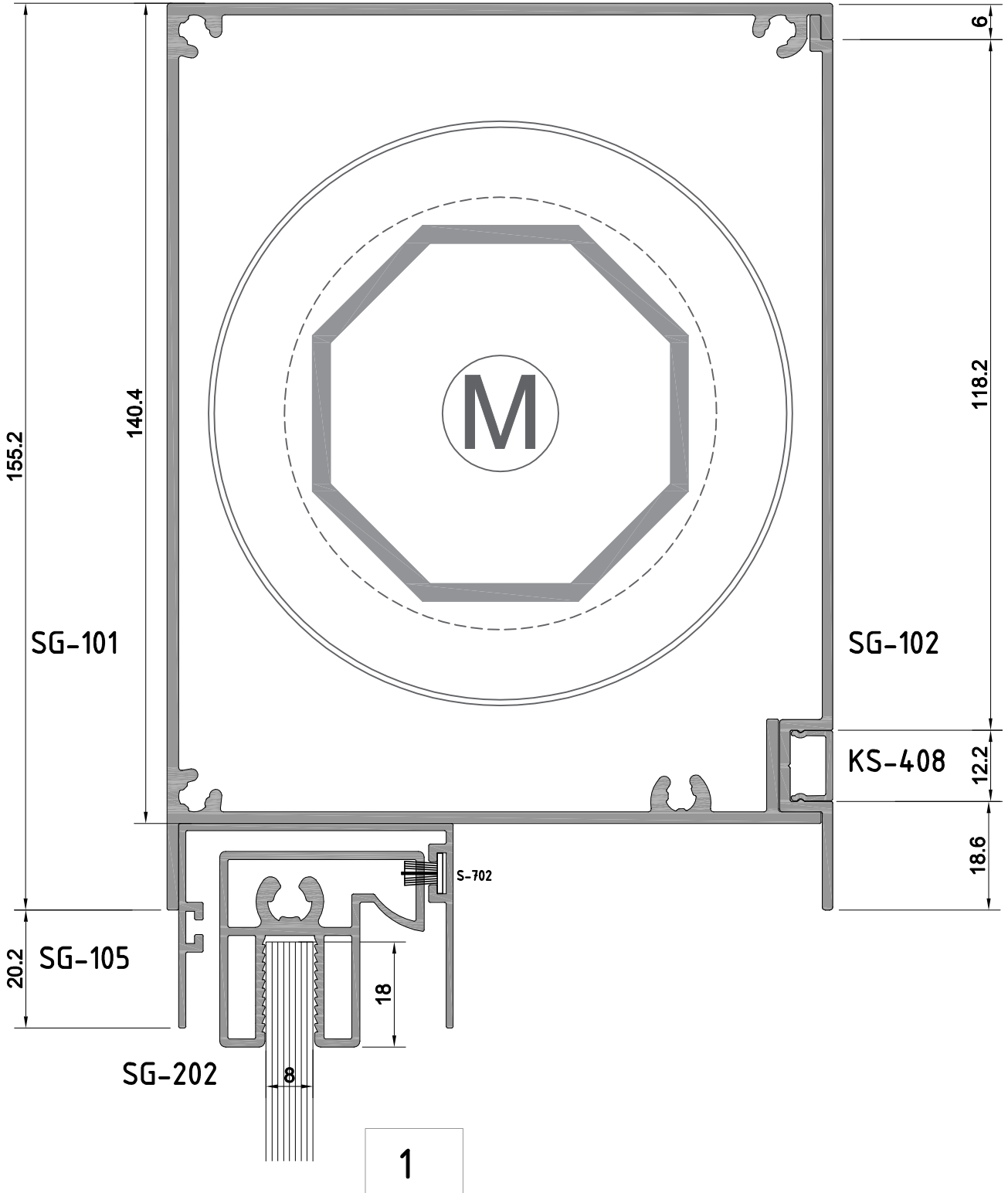
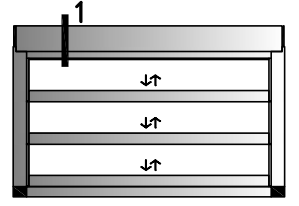
Profil No: SG-105
Ağırlık : 445 gr/m

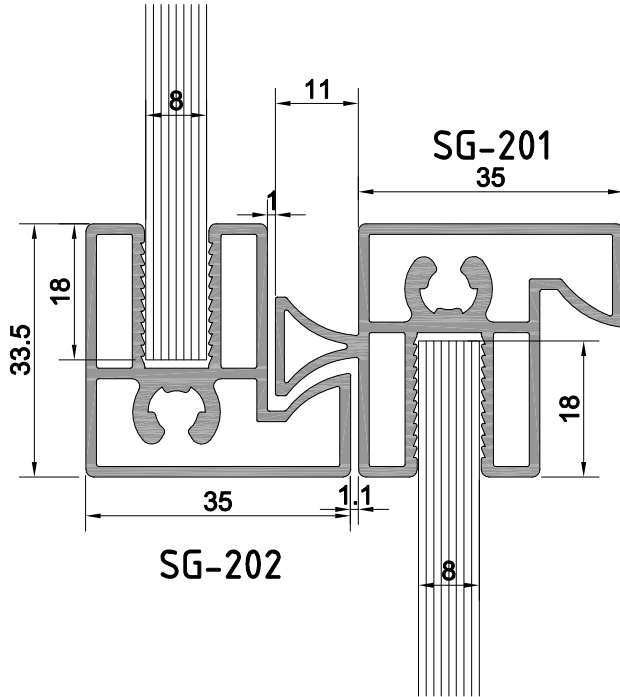
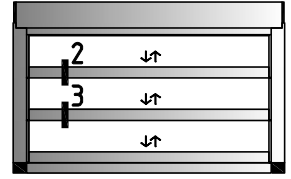


Profil No: KS-408
Ağırlık : 69 gr/m

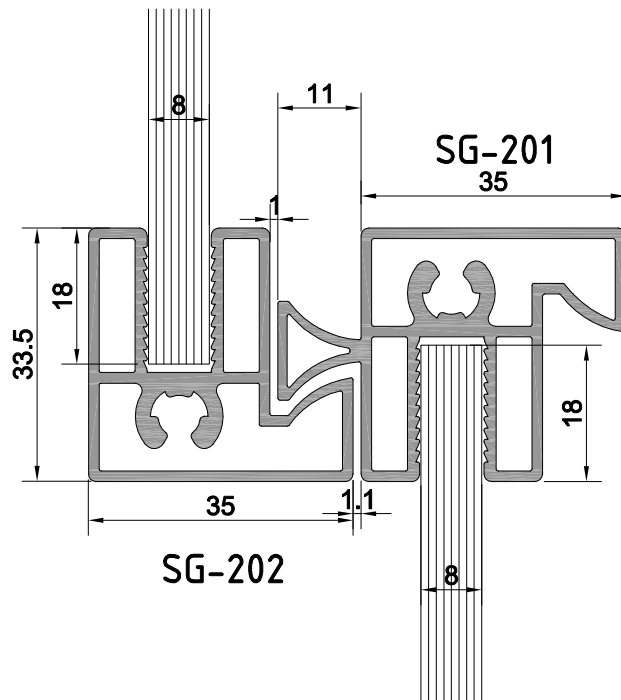
GİYOTİN SİSTEMİ
GUILLOTINE SYSTEMS

ÜST BİTİM DETAYI
TOP EDGE - DETAIL





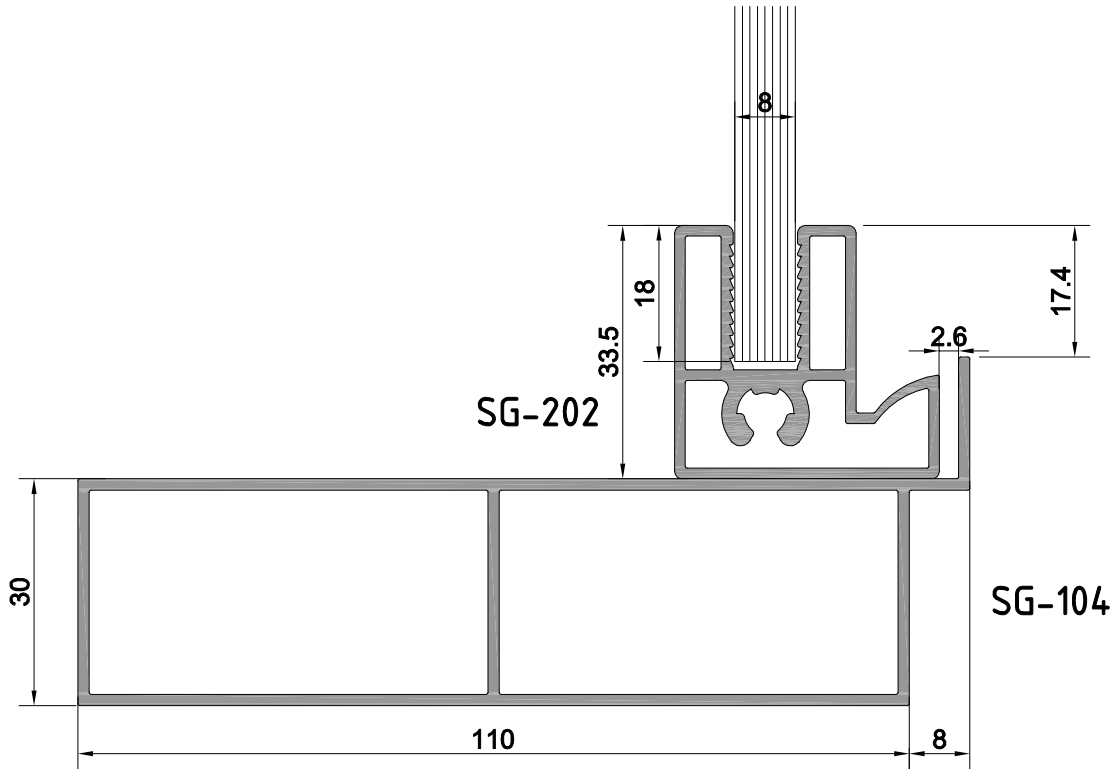
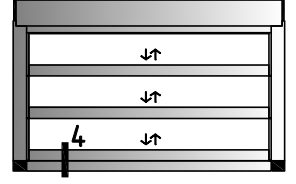
2



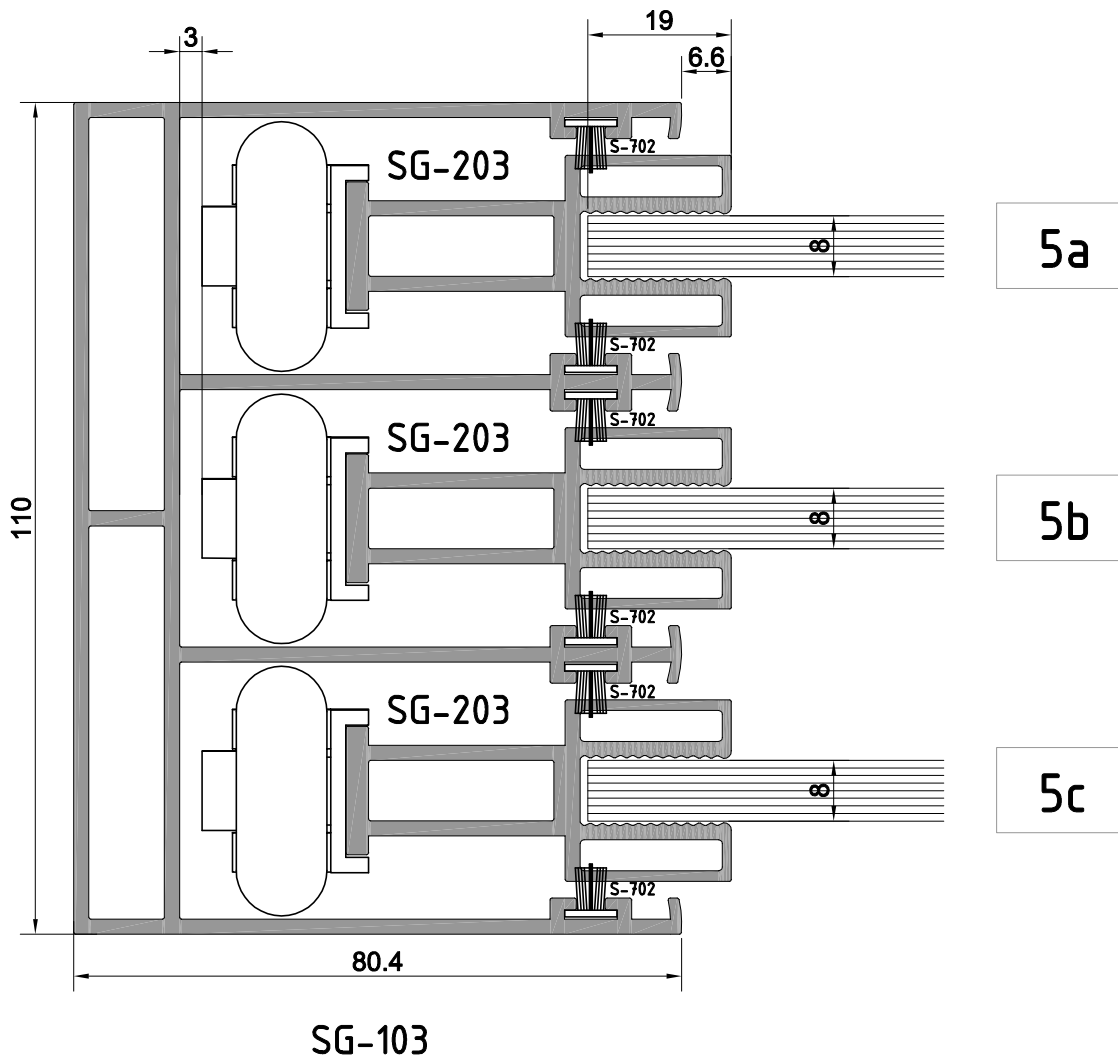
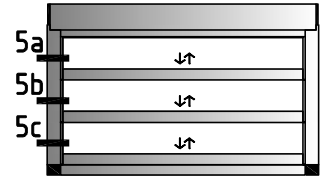
3

GİYOTİN SİSTEMİ
GUILLOTINE SYSTEMS

ALT BİTİM DETAYI
BOTTOM EDGE - DETAIL

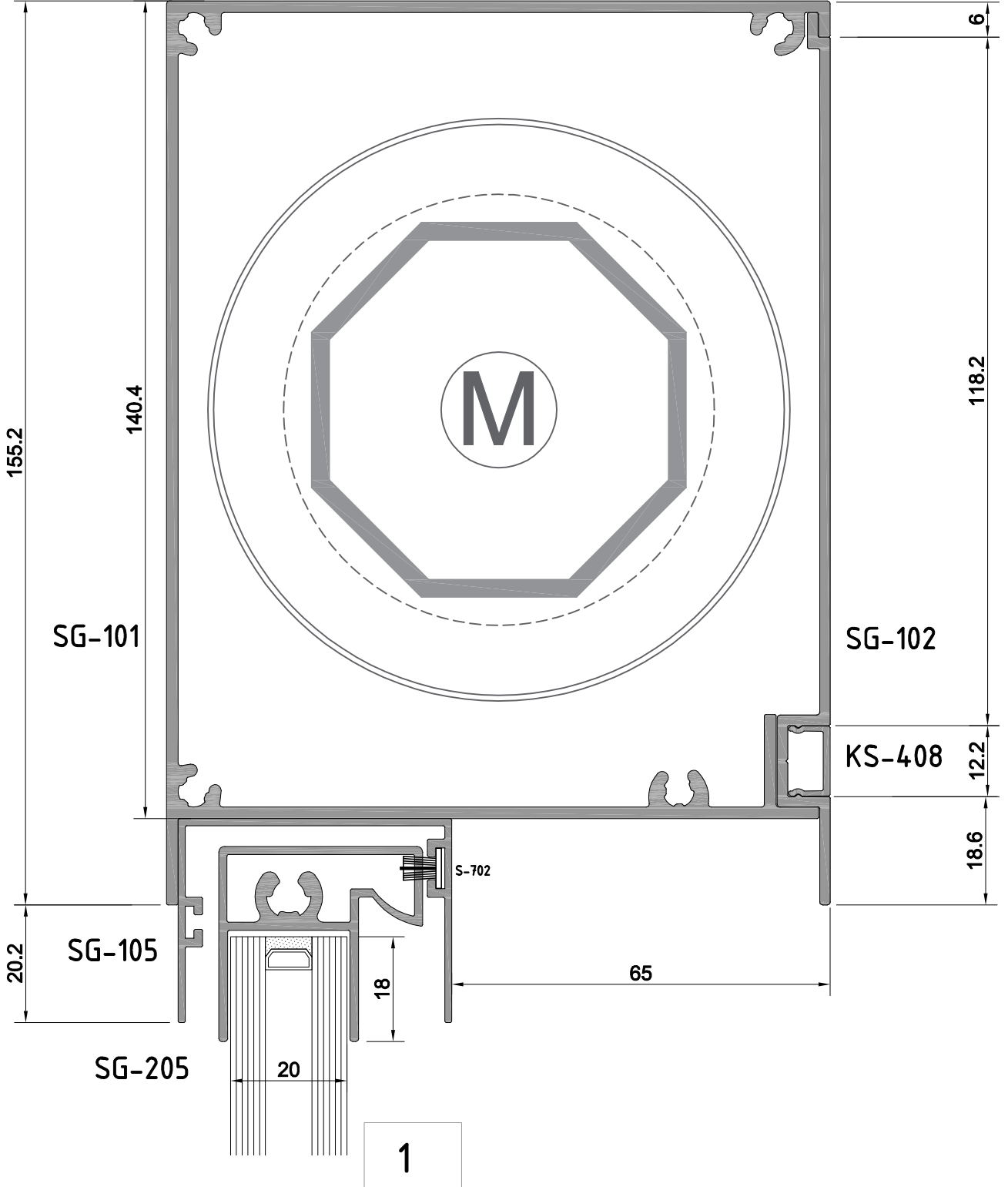
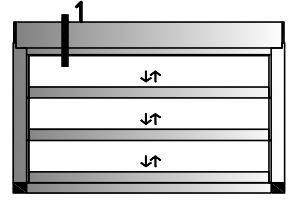


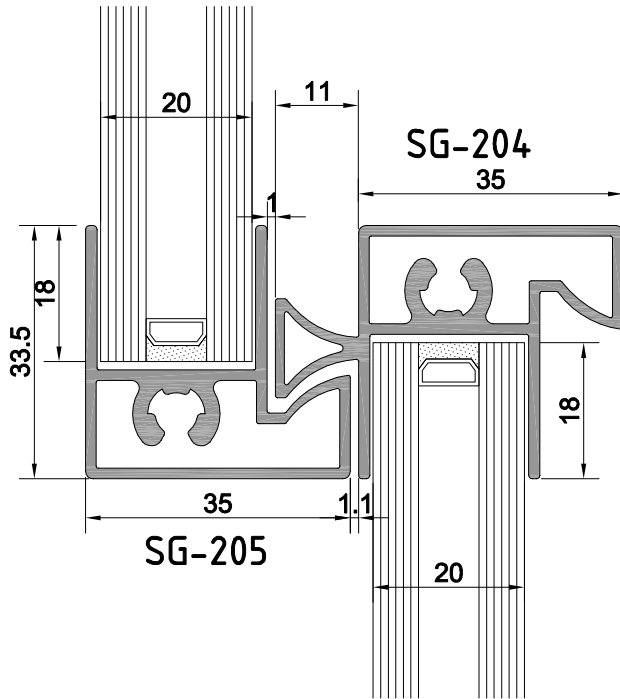
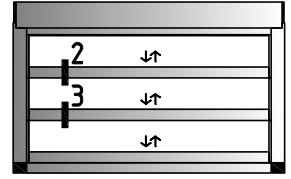
4



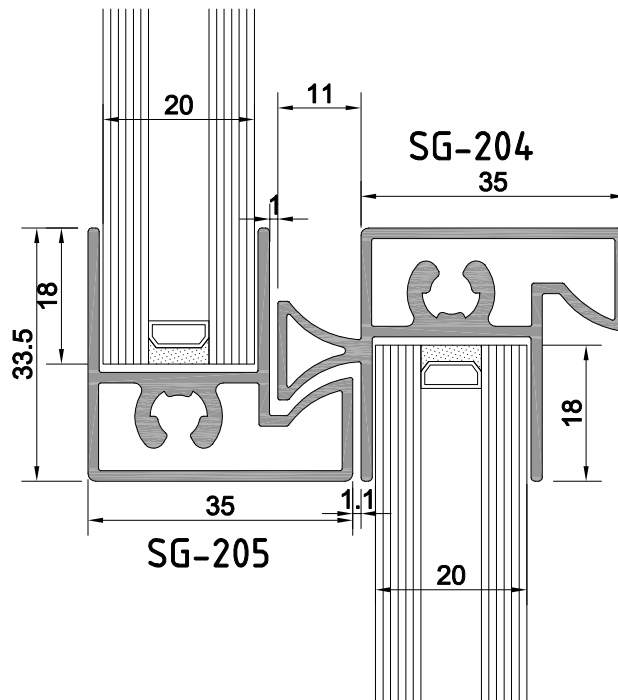
GİYOTİN SİSTEMİ
GUILLOTINE SYSTEMS

ÜST BİTİM DETAYI
TOP EDGE - DETAIL





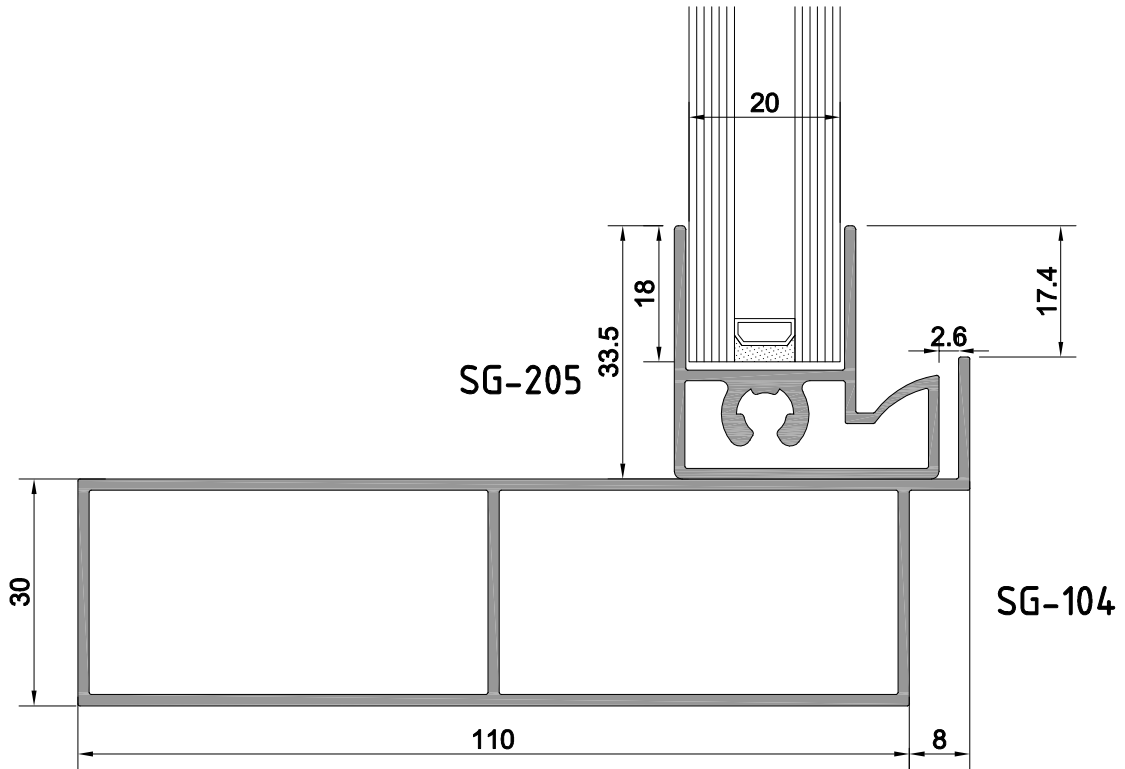
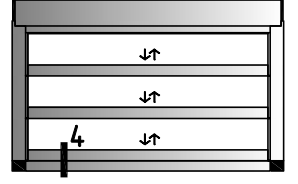
2



3

GİYOTİN SİSTEMİ
GUILLOTINE SYSTEMS

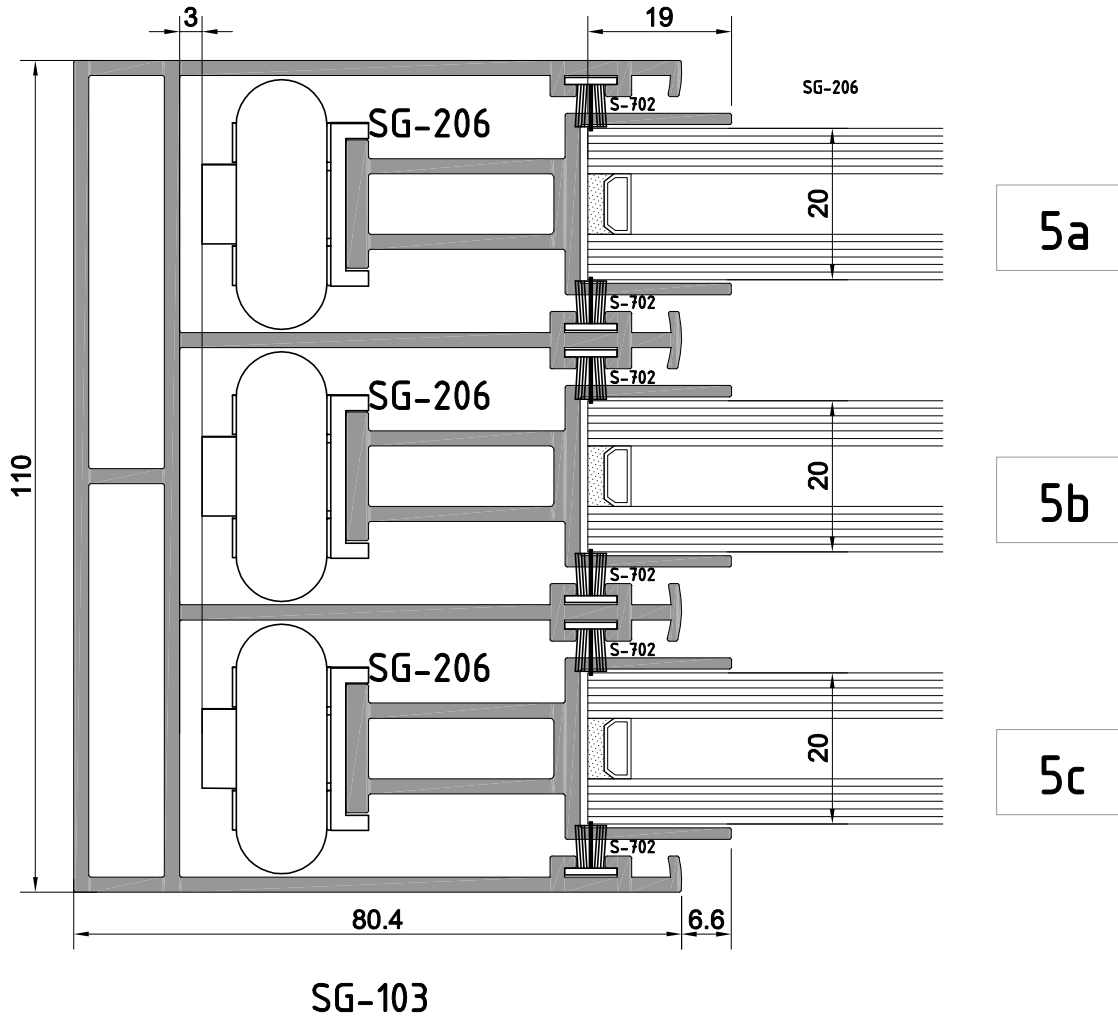
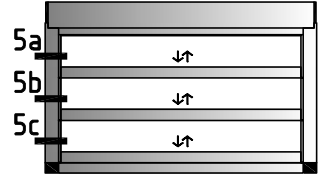
ALT BİTİM DETAYI
BOTTOM EDGE - DETAIL

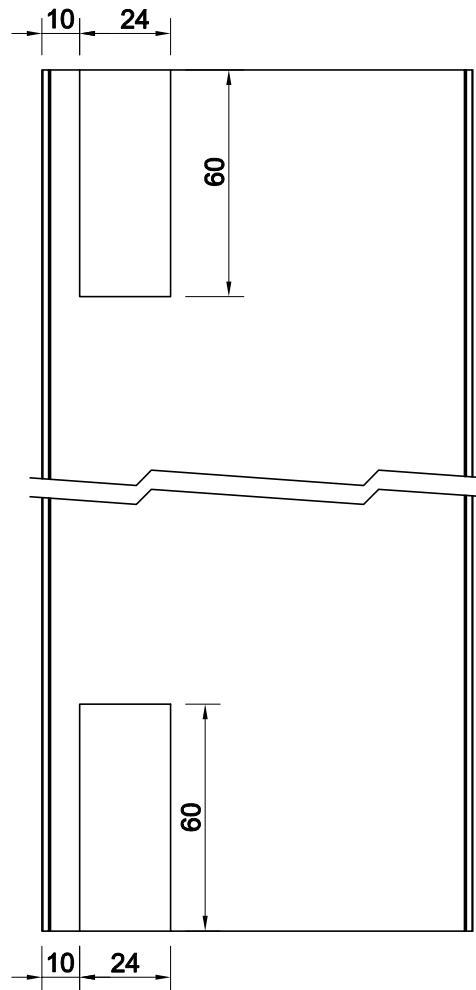
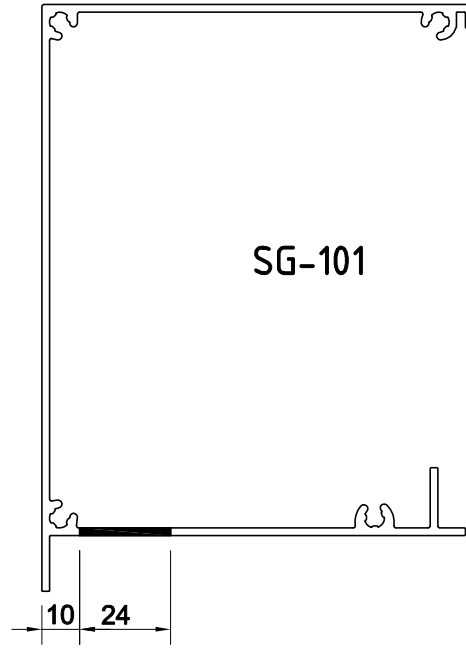


4

GİYOTİN SİSTEMİ
GUILLOTINE SYSTEMS

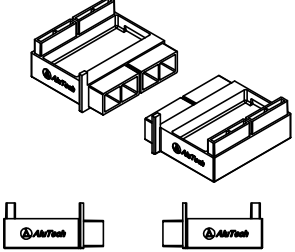
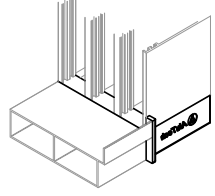
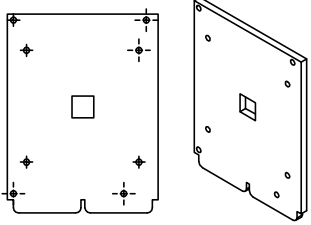
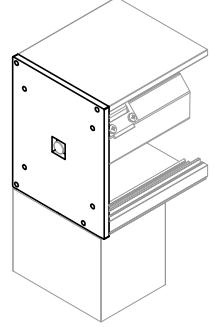
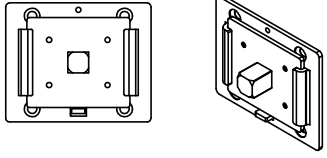
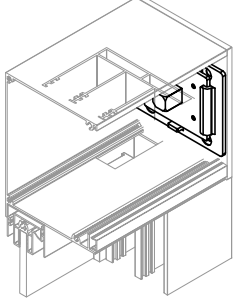
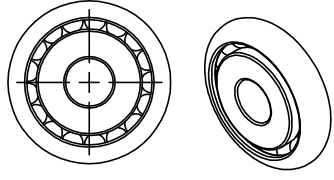
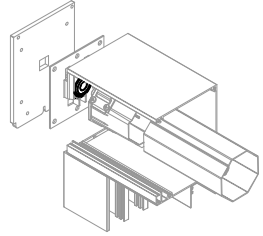
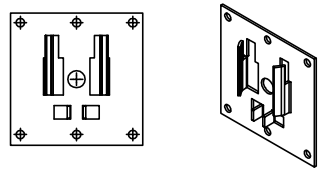
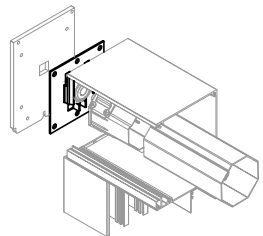
YAN BİTİM DETAYI
WALL CONNECTION DETAIL

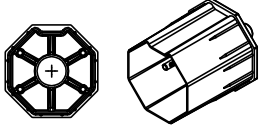
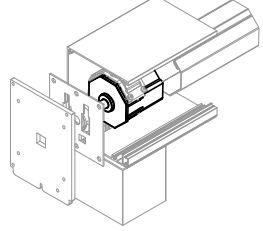
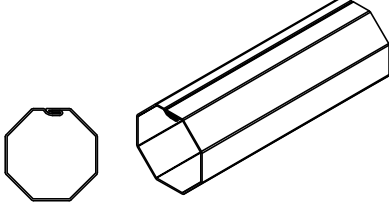
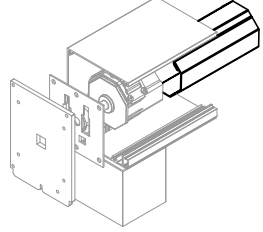
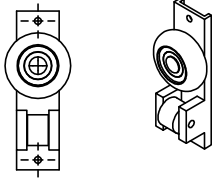
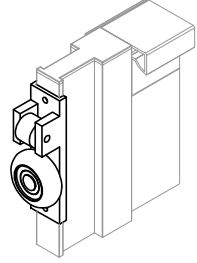
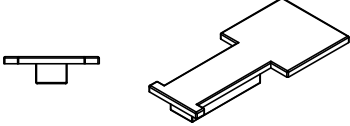
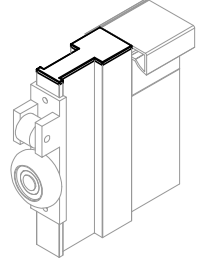
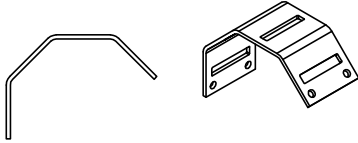
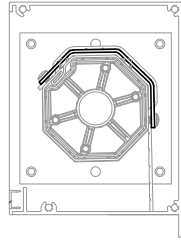




ÖLÇEK:1/2


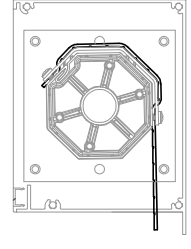

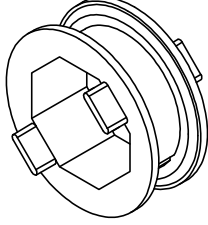
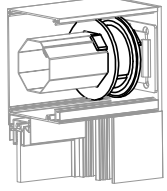
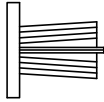
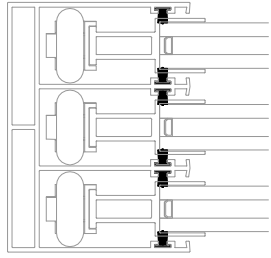
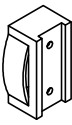
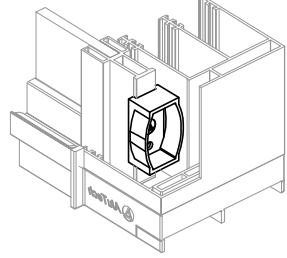
Kod Code	Tanım Description		Şekil Drawing
SG-801-1 SG-801-2	L 80/11 C12 (PSF+) 80 NEVTON MOTOR L120/11 C12 (PSF+) 120 NEVTON MOTOR	BECKER MOTOR Adet	
SG-801-5 SG-801-6 SG-801-7	EC 541-II 1 KANALLI KUMANDA EC 545 - 5 KANALLI KUMANDA EC 5410-II 10 KANALLI KUMANDA	BECKER KUMANDA Adet	
SG-801-8 SG-801-9	EC 411 1 KANALLI ALICILI BUTON MC 415 5 KANALLI ALICILI BUTON	BECKER BUTON Adet	
SG-802		SOMFY MOTOR Adet	

Kod Code	Şekil Drawing	Tanım Description	Kullanım Yeri Application
SG-803		YAN DİKME & ALT BAZA KÖŞE BAĞLANTI Takım	
SG-804		MOTOR KAFA FLANŞI Adet	
SG-805		MOTOR YATAĞI MAÇALI Adet	
SG-806		RULMAN Adet	
SG-807		RULMAN YATAK Adet	

Kod Code	Şekil Drawing	Tanım Description	Kullanım Yeri Application
SG-808		TAMBUR BAŞI Adet	
SG-809		70 LİK TAMBUR 5 / 6 / 7 Metre	
SG-810		KANAT KLAVUZ TEKERİ Adet	
SG-811		KANAT SAĞ&SOL PROFİL KAFA PVC Adet	
SG-812		KAYIŞ KELEPÇESİ Adet	

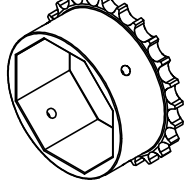
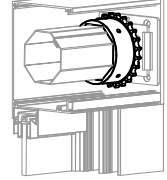
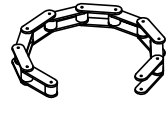
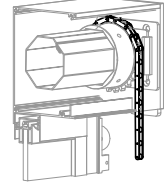
GIYOTİN SİSTEMİ
GUILLOTINE SYSTEMS

AKSESUAR LİSTESİ
ACCESSORIES LIST

Kod Code	Şekil Drawing	Tanım Description	Kullanım Yeri Application
SG-813		KAYIŞ Metre	
SG-814		KANAT MONTAJ VİDASI Adet	
SG-815		TAMBUR PLASİTİĞİ Adet	
S-702		KIL FİTİLİ 7 mm Metre	
SG-818		SABİT KANAT KLAVUZ PVC ADET	

GİYOTİN SİSTEMİ
GUILLOTINE SYSTEMS

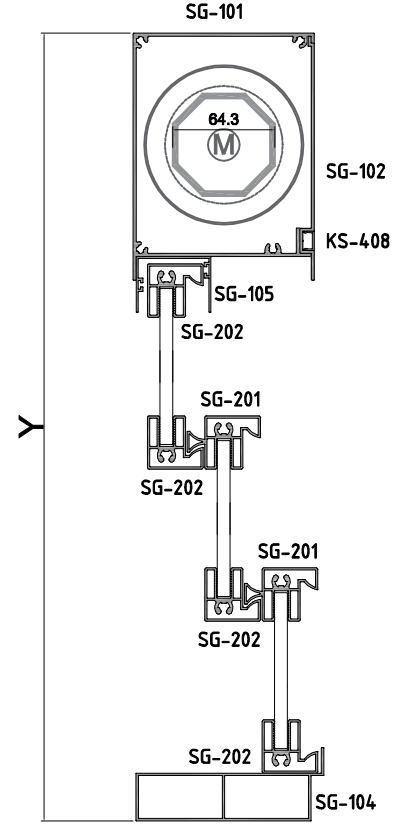
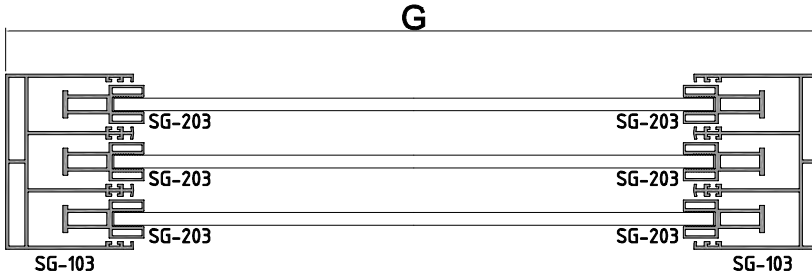
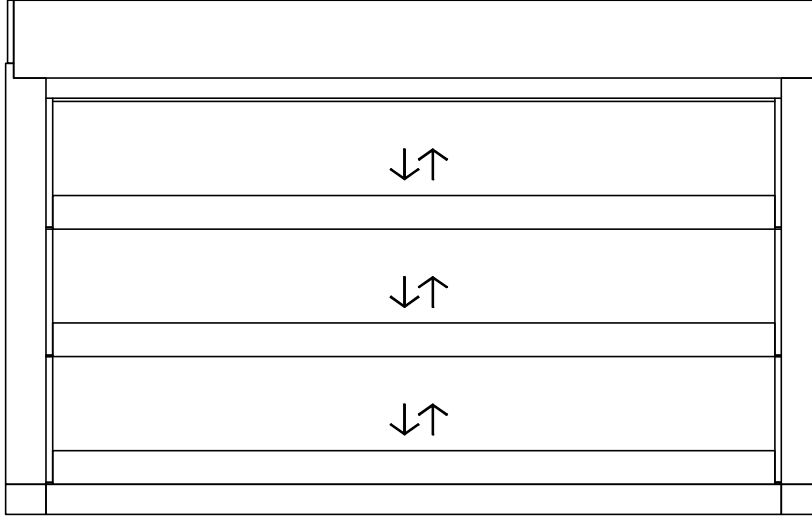
AKSESUAR LİSTESİ
ACCESSORIES LIST

Kod Code	Şekil Drawing	Tanım Description	Kullanım Yeri Application
SG-816		GİYOTİN ZİNCİR DİŞLİSİ ADET	
SG-817		ZİNCİR Metre	

GİYOTİN SİSTEM

GUILLOTINE SYSTEMS

İMALAT ŞEMASI
PRODUCTION PLAN



PROFİL İMALAT ŞEMASI

PROFILE MANUFACTURING DIAGRAM

PROFİL KESİTİ
PROFILE VIEW

PROFİL NO
PROFILE NO

PROFİL KESİM FORMÜLÜ
PROFILE CUTTING FORMULA

PROFİL KESİTİ
PROFILE VIEW

PROFİL NO
PROFILE NO

PROFİL KESİM FORMÜLÜ
PROFILE CUTTING FORMULA

	SG-101 SG-102 KS-408	G-16 mm		SG-104	G-160.82 mm
				SG-201 SG-202	G-174 mm
	SG-103	Y-170.4 mm		SG-203	$\frac{Y-118.8}{3}$ mm

CAM İMALAT ŞEMASI

GLASS MANUFACTURING DIAGRAM

CAM GENİŞLİĞİ
GLASS WIDTH
G-136

X

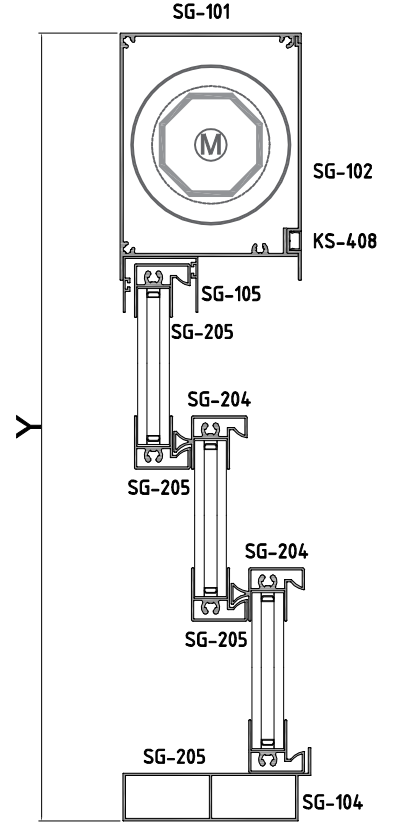
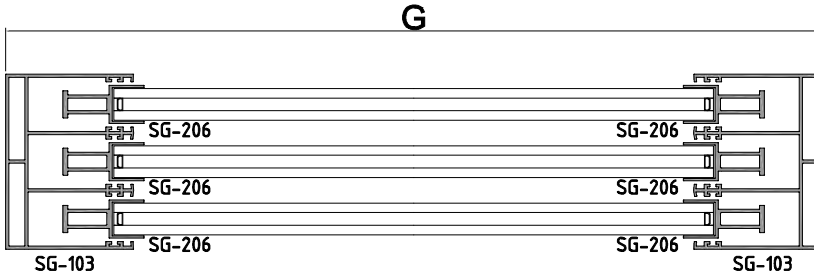
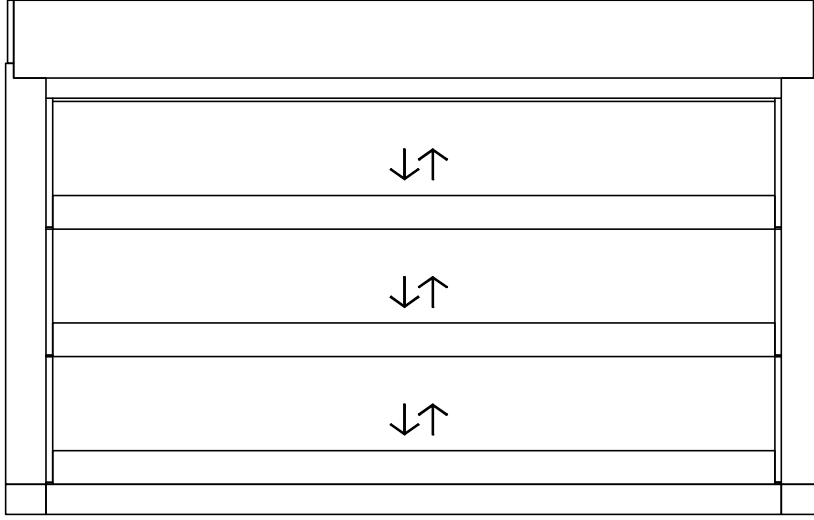
CAM YÜKSEKLİĞİ
GLASS HEIGHT
Y-201 mm

3

GİYOTİN SİSTEM

GUILLOTINE SYSTEMS

İMALAT ŞEMASI
PRODUCTION PLAN



PROFİL İMALAT ŞEMASI

PROFILE MANUFACTURING DIAGRAM

PROFİL KESİTİ
PROFILE VIEW

PROFİL NO
PROFILE NO

PROFİL KESİM FORMÜLÜ
PROFILE CUTTING FORMULA

PROFİL KESİTİ
PROFILE VIEW

PROFİL NO
PROFILE NO

PROFİL KESİM FORMÜLÜ
PROFILE CUTTING FORMULA

	SG-101 SG-102 KS-408	G-16 mm		SG-104	G-160.82 mm
				SG-204 SG-205	G-174 mm
	SG-103	Y-170.4 mm		SG-206	$\frac{Y-118.8 \text{ mm}}{3}$

CAM İMALAT ŞEMASI

GLASS MANUFACTURING DIAGRAM

CAM GENİŞLİĞİ
GLASS WIDTH
G-136

X

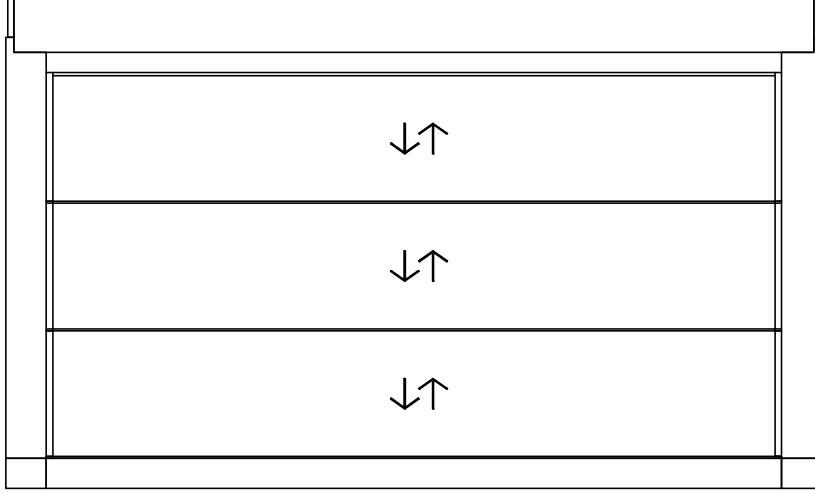
CAM YÜKSEKLİĞİ
PROFILE VIEW
Y-201 mm

3

GIYOTİN SİSTEM

GUILLotine SYSTEMS

İMALAT ŞEMASI
PRODUCTION PLAN



RESİM	AKSSUAR KODU	AKSESUAR TANIMI	MİKTAR	(mt, Adet, Takım)	
	SG-801 veya SG-802	SG-801 BECKER MOTOR VEYA SG-802 SOMFY MOTOR	1	ADET	
	SG-803	YAN DİKME & ALT BAZA KÖŞE BAĞLANTI	1	TAKIM	
	SG-804	MOTOR KAFA FLANŞI	2	ADET	
	SG-805	MOTOR YATAĞI MAÇALI	1	ADET	
	SG-806	RULMAN	1	ADET	
	SG-807	RULMAN YATAK	1	ADET	
	SG-808	TAMBUR BAŞI	1	ADET	
	SG-809	70 LİK TAMBUR - 5 mt / 6 mt / 7 mt	1	ADET	
	SG-810	KANAT KLAVUZ TEKERİ	HER KANAT İÇİN 4	ADET	
	SG-811	KANAT SAĞ & SOL PROFİL KAFA PVC	HER KANAT İÇİN 4	ADET	
	SG-812	KAYIŞ KELEPÇESİ	2	ADET	
	SG-813	KAYIŞ	$\left[\frac{Y-118.8 \text{ mm}}{3} \right] \times 4.5$	METRE	
	SG-814	KANAT MONTAJ VİDASI	HER KANAT İÇİN 4	ADET	
	SG-815	TAMBUR PLASTİĞİ	2	ADET	
	SG-816	GIYOTİN ZİNCİR DİŞLİ	2	ADET	
	SG-817	GIYOTİN ZİNCİR (08B-1R)	5 M /PEKET	METRE	
	SG-818	KİL FİTİL 7 mm	4	ADET	
	S-702	KİL FİTİL 7 mm	SG-105 ve SG-103 metli profillerle kullanılmak üzere TOPLAM İHİ yatağı kumar	SG-103 PROFİL BOYU X 12 SG-105 PROFİL BOYU X 1	METRE