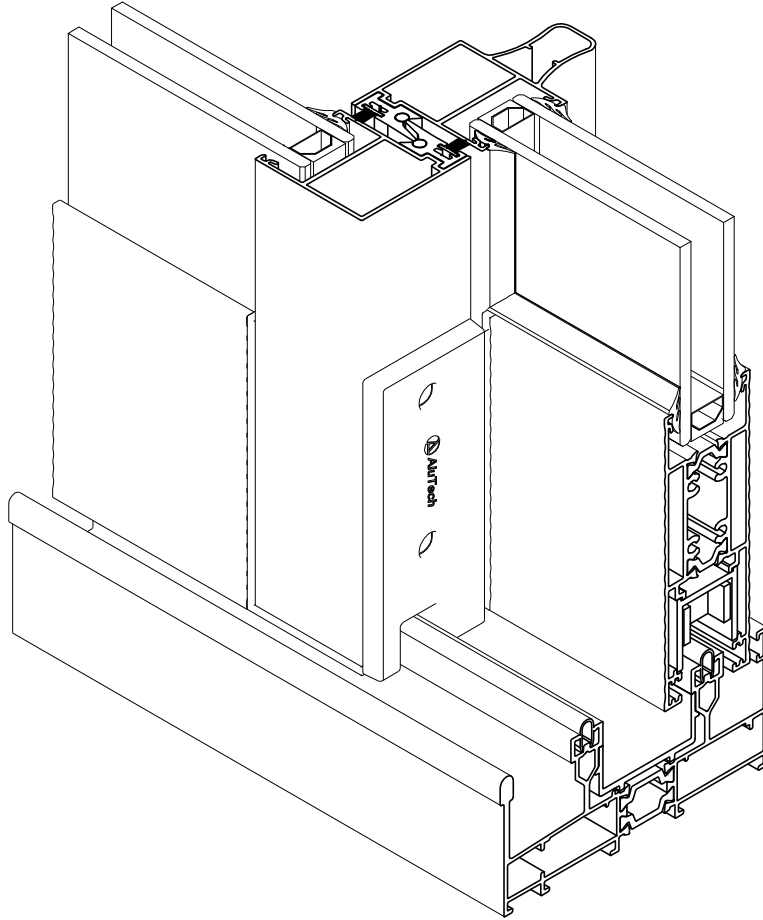
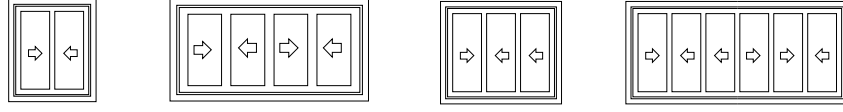


Yalıtımlı Sürme Serisi Açılım Varyasyonları
Insulated Sliding Serie Opening Variations



S5
S32 - T Yalıtımlı Sürme Serisi
S32 - T Insulated Sliding Serie

Alaşım Özellikleri
Alloy Properties

EN AW 6060 (AlMgSi0,5 F22) EN AW 6063(AlMg0,7Si F22)

Üretim ve Mekanik Standartları
Production and Mecanical Standards

EN 12020-2 - EN 755-9 - EN 755-2

S5

ÜRÜN TEKNİK ÖZELLİKLERİ PRODUCT'S TECHNICAL FEATURES

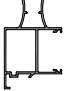
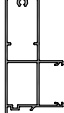
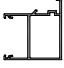
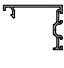





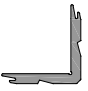
PROFİL KESİTİ PROFILE VIEW	PROFİL NO PROFILE NO	PROFİL AÇIKLAMASI PROFILE DESCRIPTION	gr/m	PROFİL KESİTİ PROFILE VIEW	PROFİL NO PROFILE NO	PROFİL AÇIKLAMASI PROFILE DESCRIPTION	gr/m
	S5-101 (98,3 - 45)	SİNEKLİK KASA PROFİLİ FRAME	PVC 1945		S5-202 (32 - 95)	KANAT ALT-ÜST PROFİL FRAME	PVC 1709
			POLYAMID 1932				POLYAMID 1698
	S5-102 (84,5 - 45)	KASA PROFİLİ FRAME	PVC 1603		S5-204 (32 - 75)	KANAT SAĞ-SOL PROFİL FRAME	1075
			POLYAMID 1591				
	S5-103 (102,8 - 45)	PERVAZLI KASA PROFİLİ FRAME	PVC 2162		S5-205 (32 - 95)	KANAT ALT-ÜST PROFİL FRAME	1220
			POLYAMID 2149				
	S5-104 (89 - 45)	PERVAZLI KASA PROFİLİ FRAME	PVC 1821		S5-201 (32 - 75)	KANAT SAĞ-SOL PROFİL FRAME	PVC 1308
			POLYAMID 1808				POLYAMID 1297
	S5-105 (45 - 98,3)	KASA PROFİLİ FRAME	1770		S5-203 (32 - 95)	KANAT ALT-ÜST PROFİL FRAME	PVC 1823 POLYAMID 1813
	S5-106 (45 - 84,5)	KASA PROFİLİ FRAME	1429		S5-206 (32 - 95)	KANAT ALT-ÜST PROFİL FRAME	1335
	S5-107 (84,5 - 41,2)	ADAPTOR KASA PROFİLİ ADAPTER PROFILE	PVC 1399		S5-300 (46,5 - 74)	Orta Kayıt Profili TRANSOM PROFILE	PVC 1370
			POLYAMID 1389				POLYAMID 1360
	S5-108 (143,3 - 45)	SİNEKLİK KASA PROFİLİ FRAME	PVC 2764		S4-501 (43,1 - 20)	SİNEKLİK KANAT PROFİLİ FLY WING PROFILE	572
			POLYAMID 2738				
	S5-109 (129,5 - 45)	KASA PROFİLİ FRAME	PVC 2423		S5-502 (20 - 63)	SİNEKLİK KANAT PROFİLİ FLY WING PROFILE	780
			POLYAMID 2397				
	S5-110 (97,6 - 50,9)	KASA PROFİLİ FRAME	PVC 1852		S5-511 (33,2 - 35)	ADAPTÖR PROFİLİ ADAPTER PROFILE	PVC 866
			POLYAMID 1842				POLYAMID 860

Profil değerleri teoriktir. Ağırlık olarak testimde yapılan tartım geçerlidir.
Profil imalatları TS EN 12020-2 ve TS EN 755-9 toleransı,
Moment değerleri EN 14024'e göre hesaplanmıştır.

Profile values are theoretical pre-shipment weight will be valid.
The tolerances of Profile manufacturing are calculated according to EN 12020-2
and TS EN 755-9; moment values are calculated according to EN 14024.

S5

ÜRÜN TEKNİK ÖZELLİKLERİ
PRODUCT'S TECHNICAL FEATURES

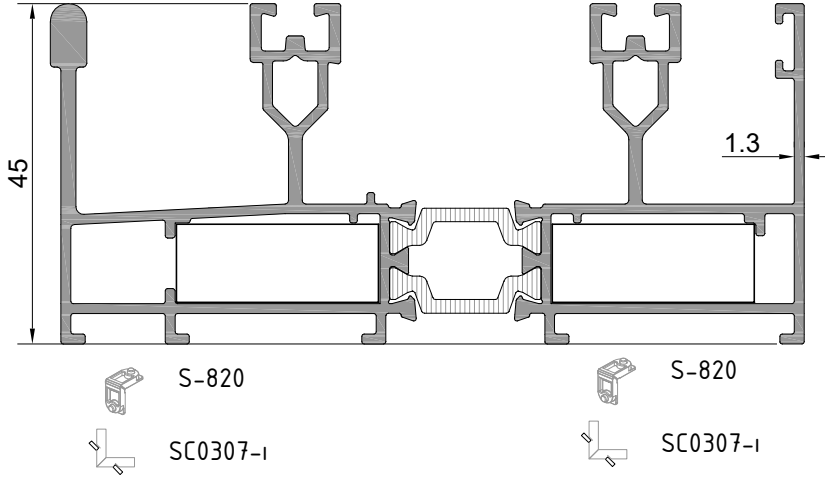
PROFİL KESİTİ PROFILE VIEW	PROFİL NO PROFILE NO	PROFİL AÇIKLAMASI PROFILE DESCRIPTION	gr/m	PROFİL KESİTİ PROFILE VIEW	PROFİL NO PROFILE NO	PROFİL AÇIKLAMASI PROFILE DESCRIPTION	gr/m
	S5-512 (40 - 67,5)	ORTA KAYIT PROFİLİ ADAPTER PROFILE	805				
	S5-519 (40 - 88,4)	TAKVİYELİ ORTA KAYIT PROFİLİ ADAPTER PROFILE	1168				
	S5-513 (40 - 42,2)	ORTA KAYIT PROFİLİ TRANSOM PROFILE	594				
	S5-514 (41 - 31)	ADAPTÖR PROFİLİ ADAPTER PROFILE	366				
	S5-515 (30 - 45)	PERVAZ PROFİLİ JAMB PROFILE	327				
	S5-516 (55 - 31)	ADAPTÖR PROFİLİ ADAPTER PROFILE	423				
	S5-517 (55,3 - 20,3)	ADAPTÖR PROFİLİ ADAPTER PROFILE	385				
	S5-518 (22,7 - 15,2)	CAM ÇİTASI GLASS BEAM	208				
	SC0307 (55 - 55) (9,71 mm)	KÖŞE BİRLEŞTİRME CORNER CLEATS	2140				
	SC0309 (55 - 55)	KÖŞE BİRLEŞTİRME CORNER CLEATS	1636				

Profil değerleri teoriktir. Ağırlık olarak testimde yapılan tartım geçerlidir.
Profil imalatları TS EN 12020-2 ve TS EN 755-9 toleransı,
Moment değerleri EN 14024'e göre hesaplanmıştır.

Profile values are theoretical pre-shipment weight will be valid.
The tolerances of Profile manufacturing are calculated according to EN 12020-2
and TS EN 755-9; moment values are calculated according to EN 14024.

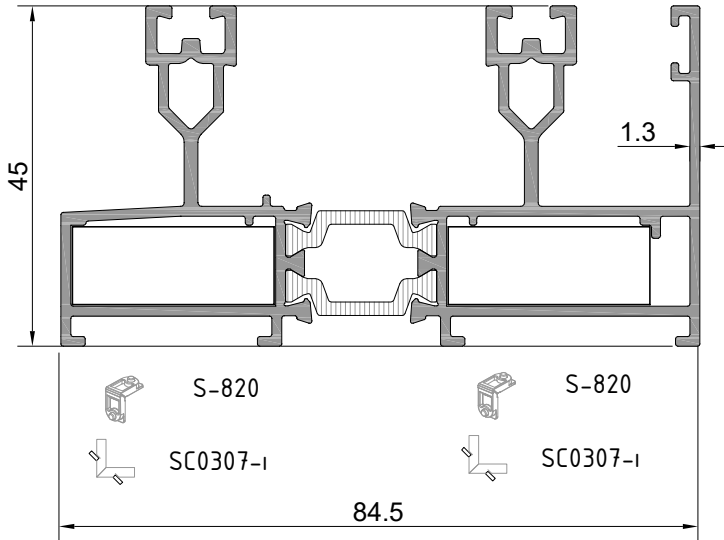
S5
S32-T YALITIMLI SÜRME SERİ
S32 -T INSULATED SLIDING SERIES

ÜRÜN TEKNİK ÖZELLİKLERİ
PRODUCT'S TECHNICAL FEATURES



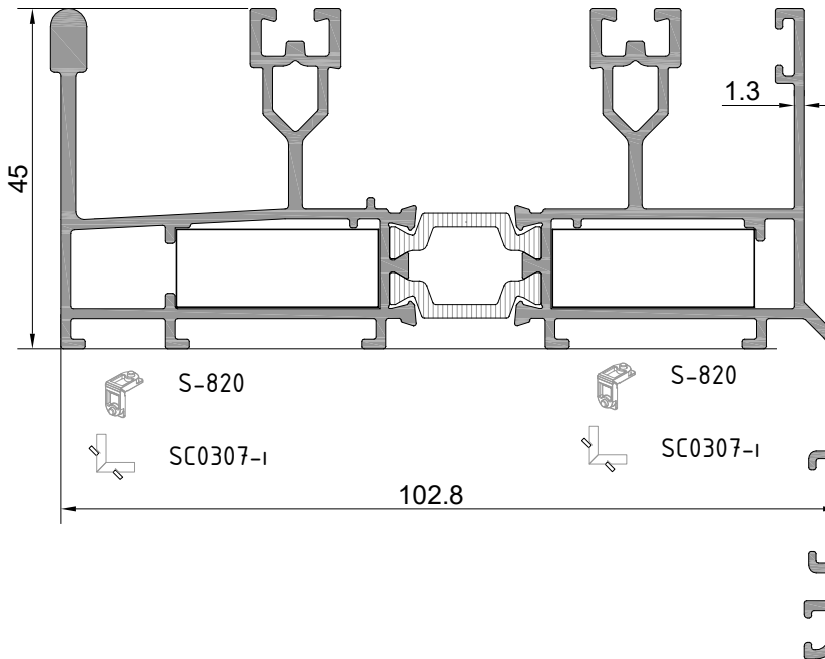
Profil No: S5-101

Ağırlık PVC	: 1945	gr/m
Ağırlık POLY	: 1932	gr/m
lx	: 54,45	cm ⁴
ly	: 12,58	cm ⁴



Profil No: S5-102

Ağırlık PVC	: 1603	gr/m
Ağırlık POLY	: 1591	gr/m
lx	: 26,20	cm ⁴
ly	: 9,96	cm ⁴

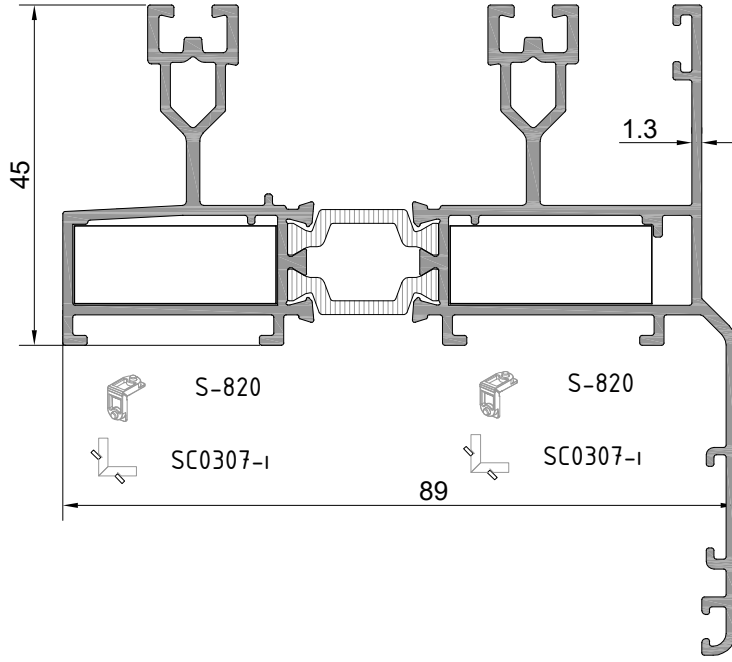


Profil No: S5-103

Ağırlık PVC	: 2162	gr/m
Ağırlık POLY	: 2149	gr/m
lx	: 69,44	cm ⁴
ly	: 25,59	cm ⁴

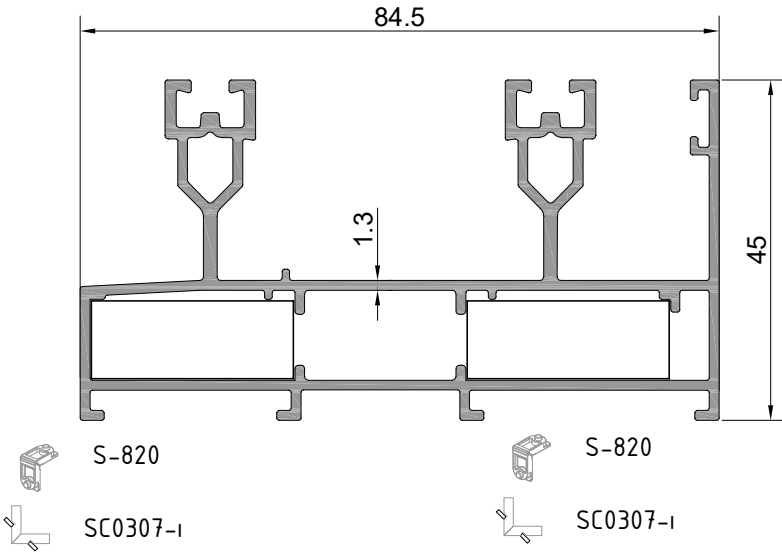
S5
S32-T YALITIMLI SÜRME SERİ
S32 -T INSULATED SLIDING SERIES

ÜRÜN TEKNİK ÖZELLİKLERİ
PRODUCT'S TECHNICAL FEATURES



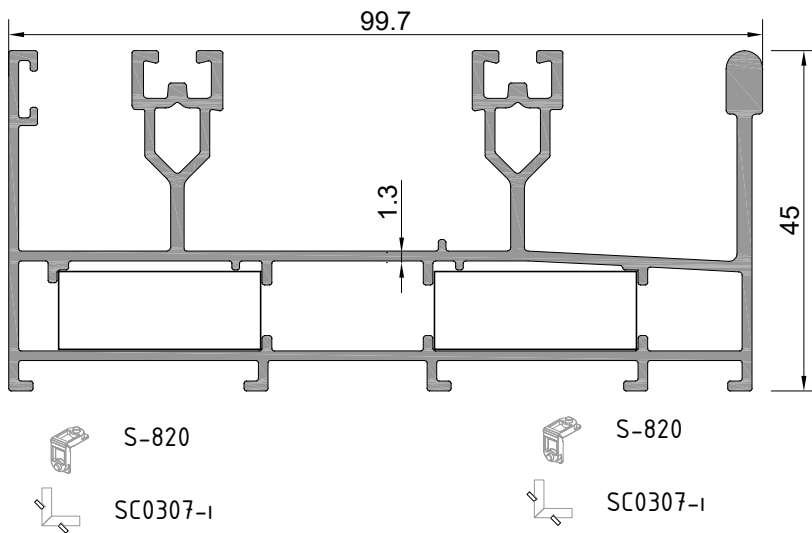
Profil No : S5-104

Ağırlık PVC	: 1821	gr/m
Ağırlık POLY	: 1808	gr/m
lx	: 38,77	cm ⁴
ly	: 22,48	cm ⁴



Profil No : S5-106

Ağırlık	: 1429	gr/m
lx	: 38,57	cm ⁴
ly	: 9,96	cm ⁴



Profil No : S5-105

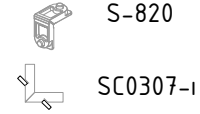
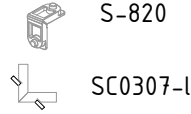
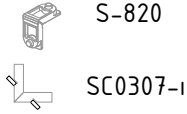
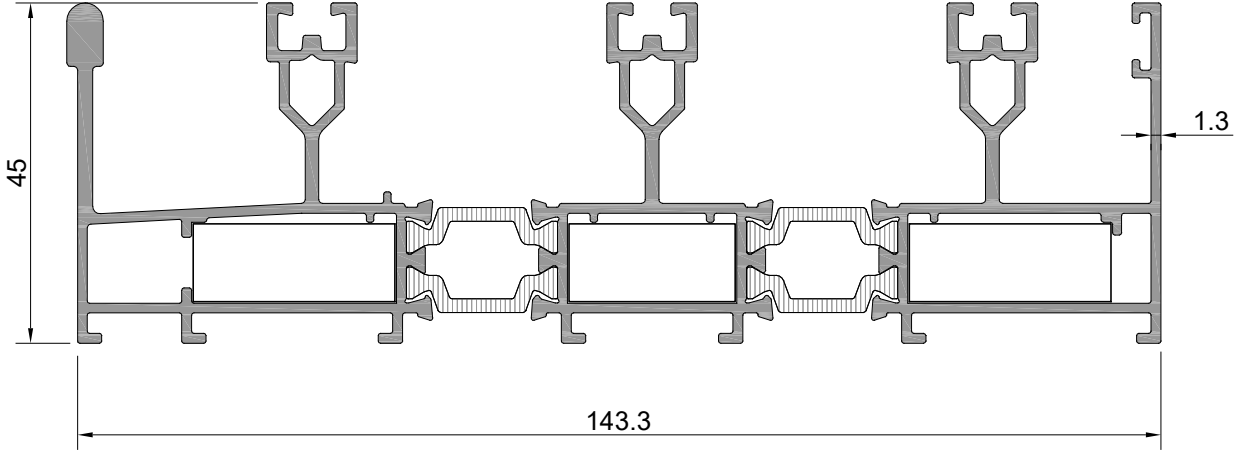
Ağırlık	: 1771	gr/m
lx	: 71,6	cm ⁴
ly	: 12,7	cm ⁴

S5
S32-T YALITIMLI SÜRME SERİ
S32 -T INSULATED SLIDING SERIES

ÜRÜN TEKNİK ÖZELLİKLERİ
PRODUCT'S TECHNICAL FEATURES

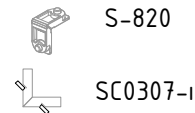
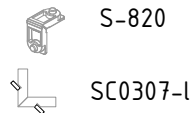
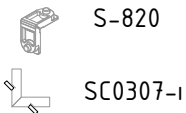
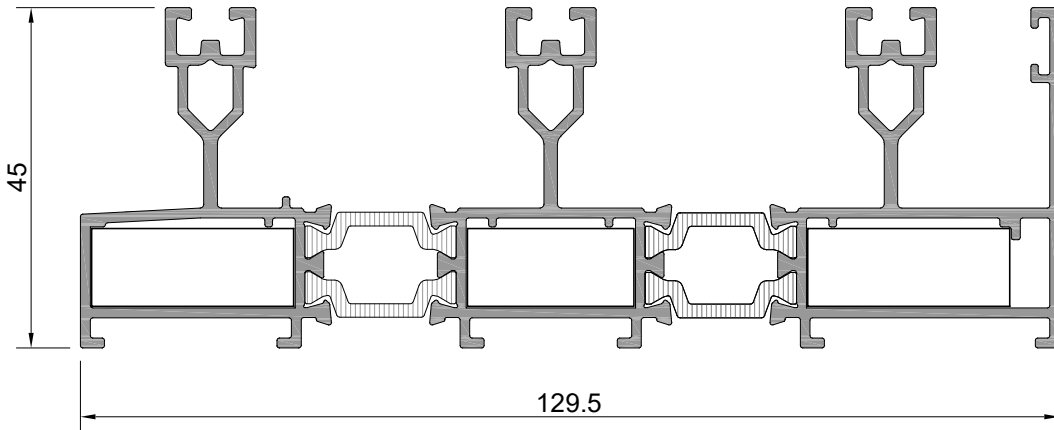
Profil No: S5-108

Ağırlık PVC :	2764	gr/m
Ağırlık POLY:	2738	gr/m
Ix	: 141,78	cm ⁴
Iy	: 17,07	cm ⁴



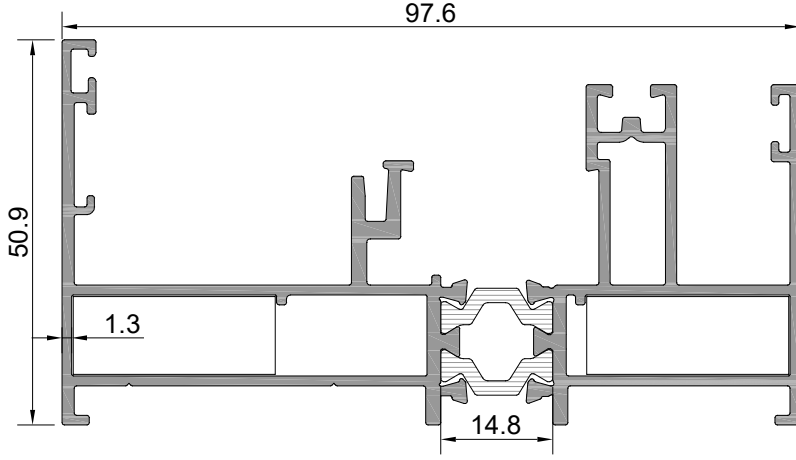
Profil No: S5-109

Ağırlık PVC :	2423	gr/m
Ağırlık POLY:	2397	gr/m
Ix	: 91,63	cm ⁴
Iy	: 14,92	cm ⁴



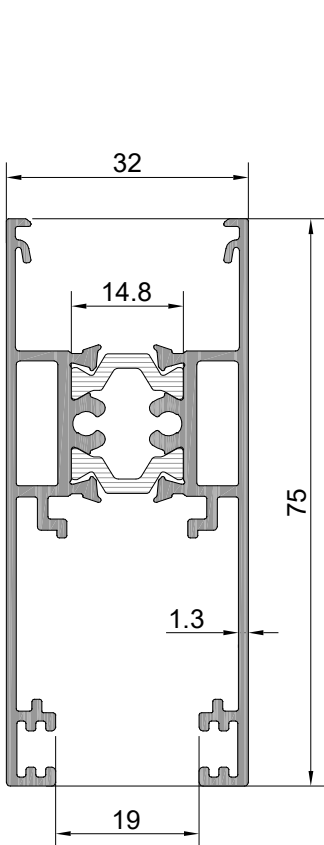
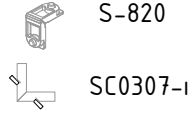
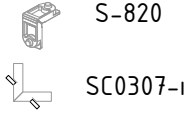
S5
S32-T YALITIMLI SÜRME SERİ
S32 -T INSULATED SLIDING SERIES

ÜRÜN TEKNİK ÖZELLİKLERİ
PRODUCT'S TECHNICAL FEATURES



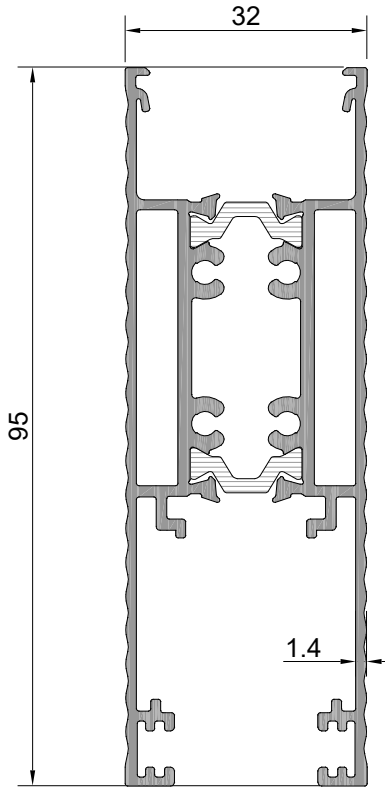
Profil No: S5-110

Ağırlık PVC :	1852	gr/m
Ağırlık POLY:	1842	gr/m
lx :	50,18	cm ⁴
ly :	10,63	cm ⁴



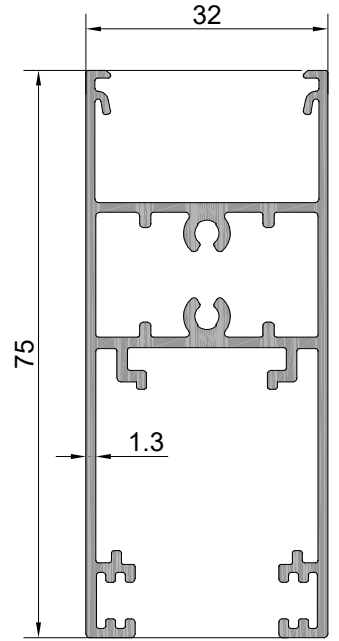
Profil No: S5-201

Ağırlık PVC :	1308	gr/m
Ağırlık POLY:	1297	gr/m
lx :	17,17	cm ⁴
ly :	4,92	cm ⁴



Profil No: S5-202

Ağırlık PVC :	1709	gr/m
Ağırlık POLY:	1698	gr/m
lx :	35,63	cm ⁴
ly :	6,04	cm ⁴

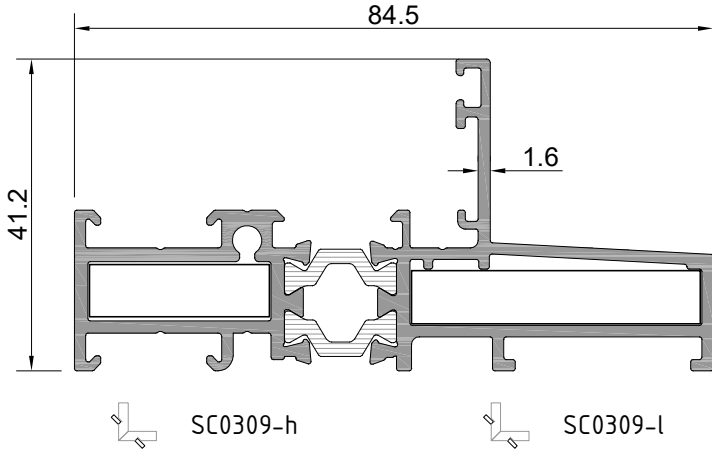


Profil No: S5-204

Ağırlık :	1075	gr/m
lx :	16,91	cm ⁴
ly :	6,29	cm ⁴

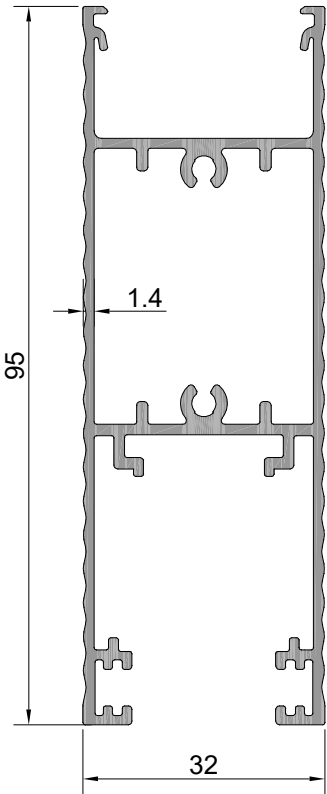
S5
S32-T YALITIMLI SÜRME SERİ
S32 -T INSULATED SLIDING SERIES

ÜRÜN TEKNİK ÖZELLİKLERİ
PRODUCT'S TECHNICAL FEATURES



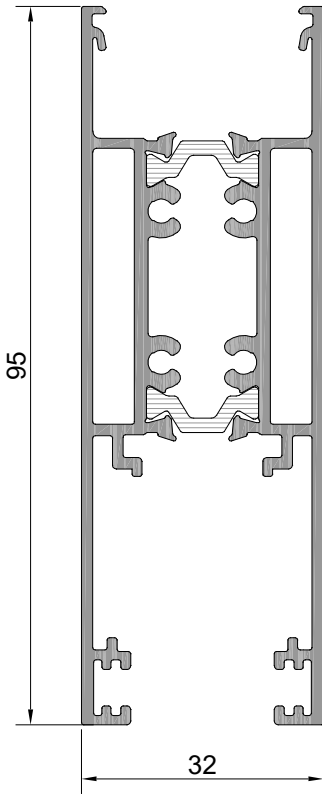
Profil No: S5-107

Ağırlık PVC :	1399	gr/m
Ağırlık POLY:	1389	gr/m
lx :	22,00	cm ⁴
ly :	3,43	cm ⁴



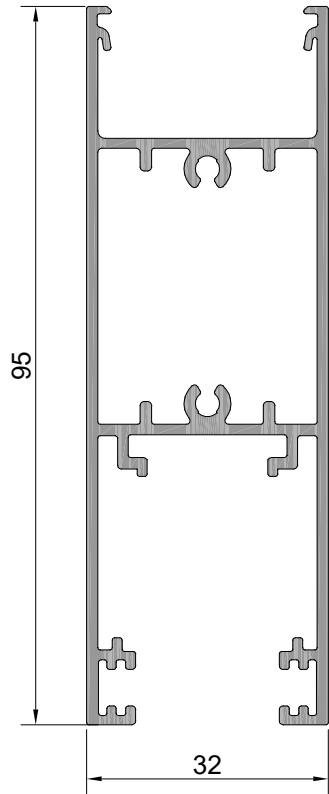
Profil No: S5-205

Ağırlık :	1220	gr/m
lx :	34,00	cm ⁴
ly :	7,30	cm ⁴



Profil No: S5-203

Ağırlık PVC :	1823	gr/m
Ağırlık POLY:	1813	gr/m
lx :	38,47	cm ⁴
ly :	6,81	cm ⁴

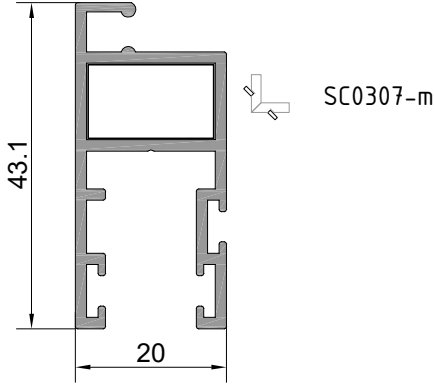


Profil No: S5-206

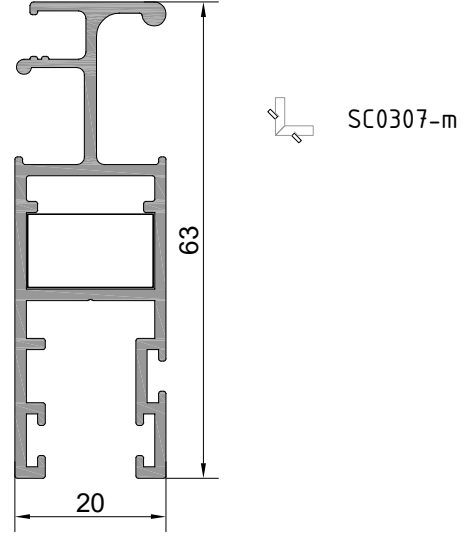
Ağırlık :	1335	gr/m
lx :	36,83	cm ⁴
ly :	8,37	cm ⁴

S5
S32-T YALITIMLI SÜRME SERİ
S32 -T INSULATED SLIDING SERIES

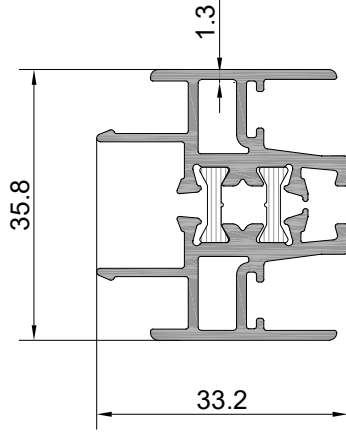
ÜRÜN TEKNİK ÖZELLİKLERİ
PRODUCT'S TECHNICAL FEATURES



Profil No: S4-501
Ağırlık : 572 gr/m
Ix : 1,29 cm⁴
ly : 3,24 cm⁴



Profil No: S5-502
Ağırlık : 780 gr/m
Ix : 1,51 cm⁴
ly : 10,19 cm⁴

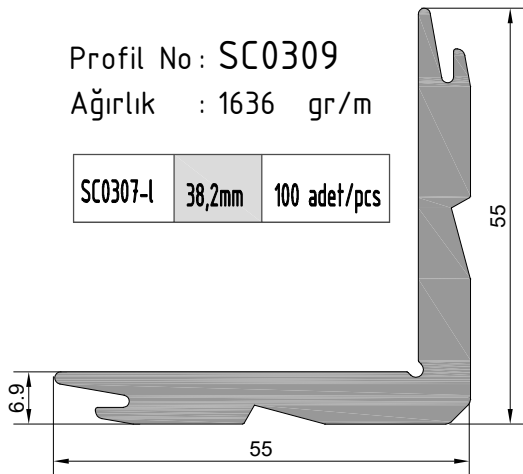


Profil No: S5-511

Ağırlık PVC	: 866	gr/m
Ağırlık POLY	: 860	gr/m
Ix	: 2,45	cm ⁴
ly	: 1,59	cm ⁴

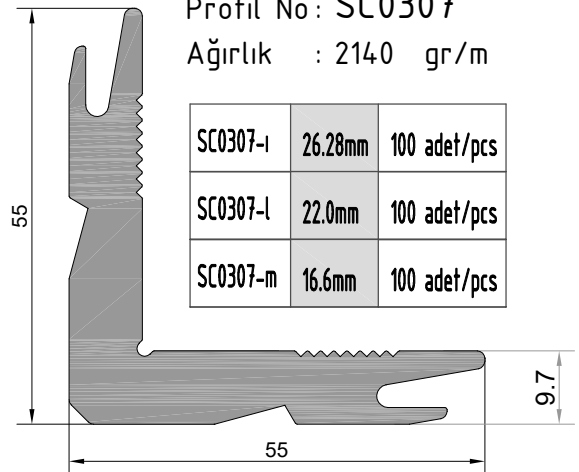
Profil No: SC0309
Ağırlık : 1636 gr/m

SC0307-l	38,2mm	100 adet/pcs
----------	--------	--------------



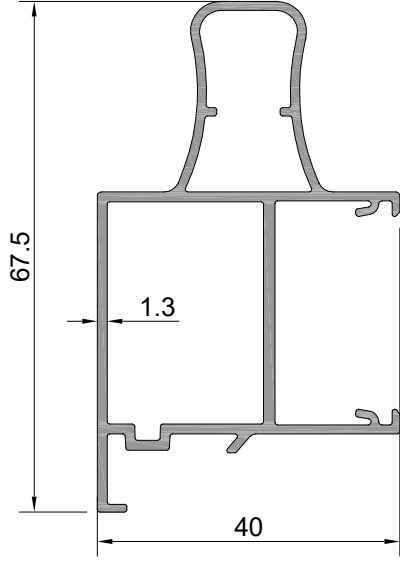
Profil No: SC0307
Ağırlık : 2140 gr/m

SC0307-i	26.28mm	100 adet/pcs
SC0307-l	22.0mm	100 adet/pcs
SC0307-m	16.6mm	100 adet/pcs

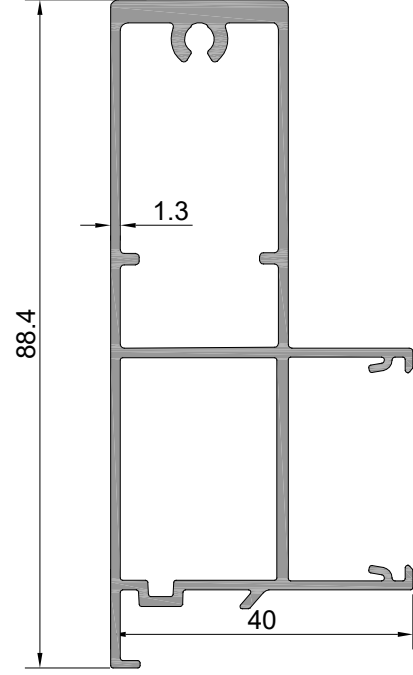


S5
S32-T YALITIMLI SÜRME SERİ
S32 -T INSULATED SLIDING SERIES

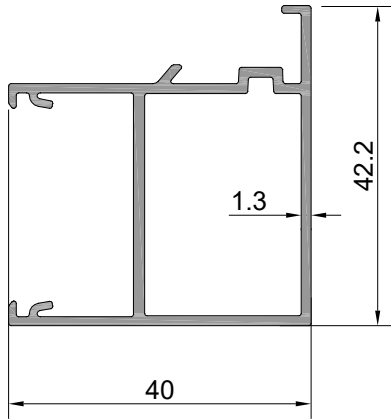
ÜRÜN TEKNİK ÖZELLİKLERİ
PRODUCT'S TECHNICAL FEATURES



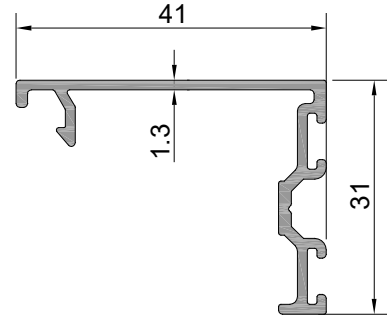
Profil No: S5-512
Ağırlık : 805 gr/m
lx : 10,70 cm⁴
ly : 3,87 cm⁴



Profil No: S5-519
Ağırlık : 1168 gr/m
lx : 34,60 cm⁴
ly : 5,46 cm⁴



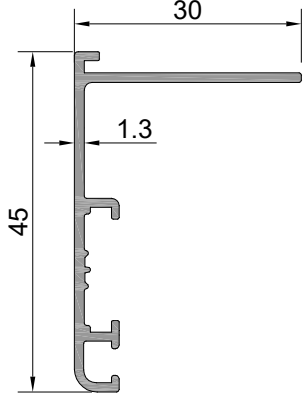
Profil No: S5-513
Ağırlık : 594 gr/m
lx : 4,15 cm⁴
ly : 3,47 cm⁴



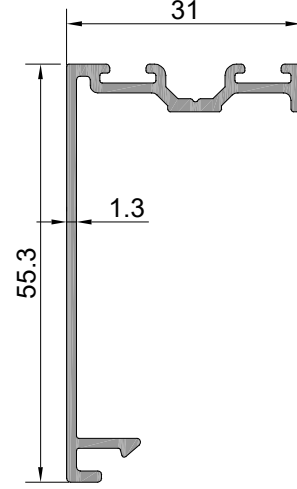
Profil No: S5-514
Ağırlık : 366 gr/m

S5
S32-T YALITIMLI SÜRME SERİ
S32 -T INSULATED SLIDING SERIES

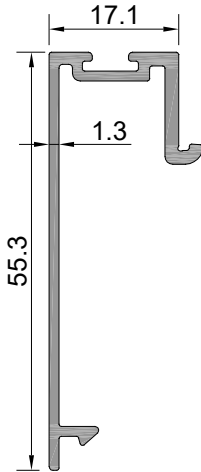
ÜRÜN TEKNİK ÖZELLİKLERİ
PRODUCT'S TECHNICAL FEATURES



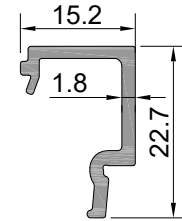
Profil No: S5-515
Ağırlık : 327 gr/m



Profil No: S5-516
Ağırlık : 423



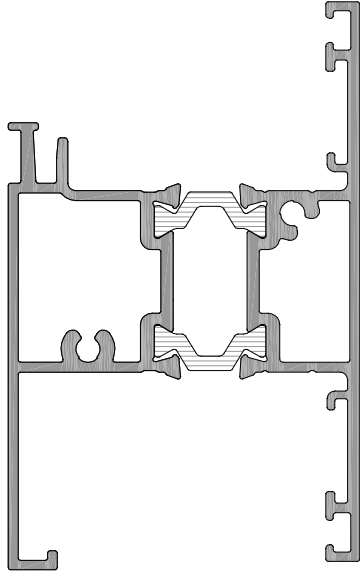
Profil No: S5-517
Ağırlık : 385



Profil No: S5-518
Ağırlık : 208

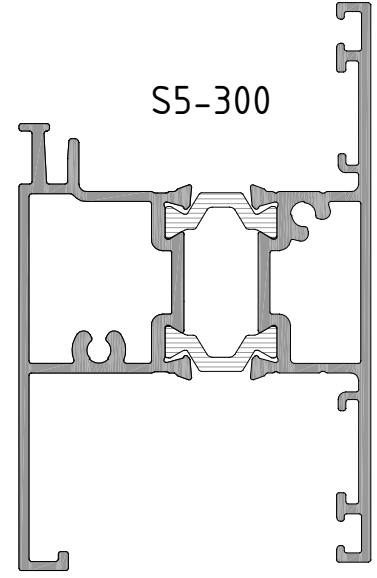
S5
S32-T YALITIMLI SÜRME SERİ
S32 -T INSULATED SLIDING SERIES

ÜRÜN TEKNİK ÖZELLİKLERİ
PRODUCT'S TECHNICAL FEATURES

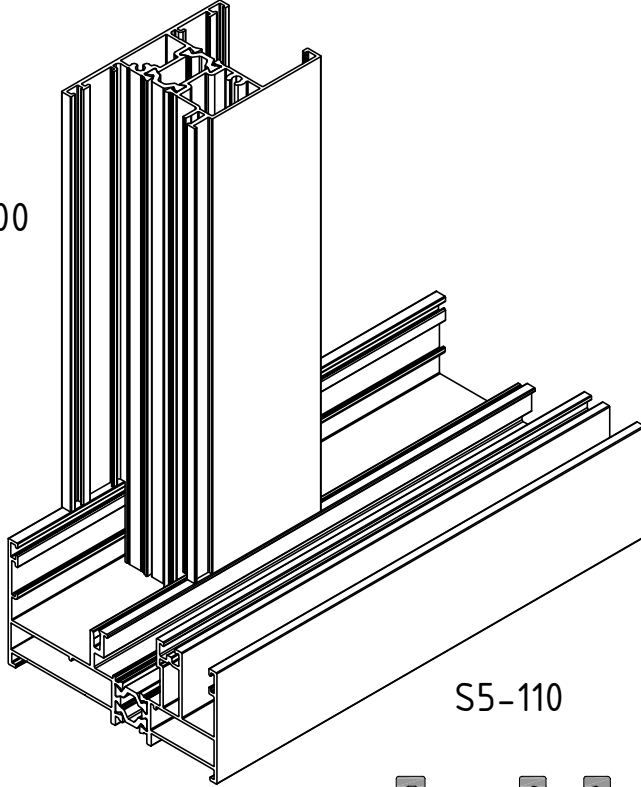


Profil No: S5-300

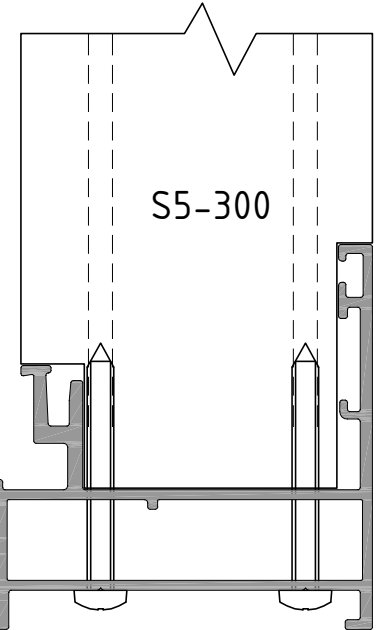
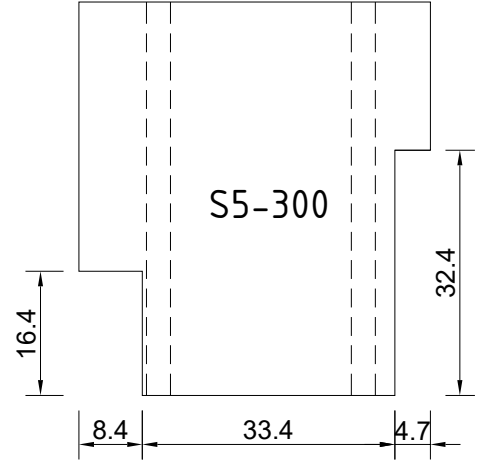
Ağırlık PVC :	1370	gr/m
Ağırlık POLY:	1360	gr/m
lx :	10,39	cm ⁴
ly :	13,46	cm ⁴



S5-300



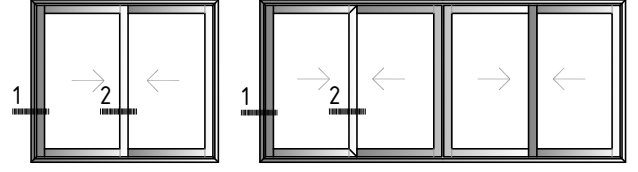
S5-110



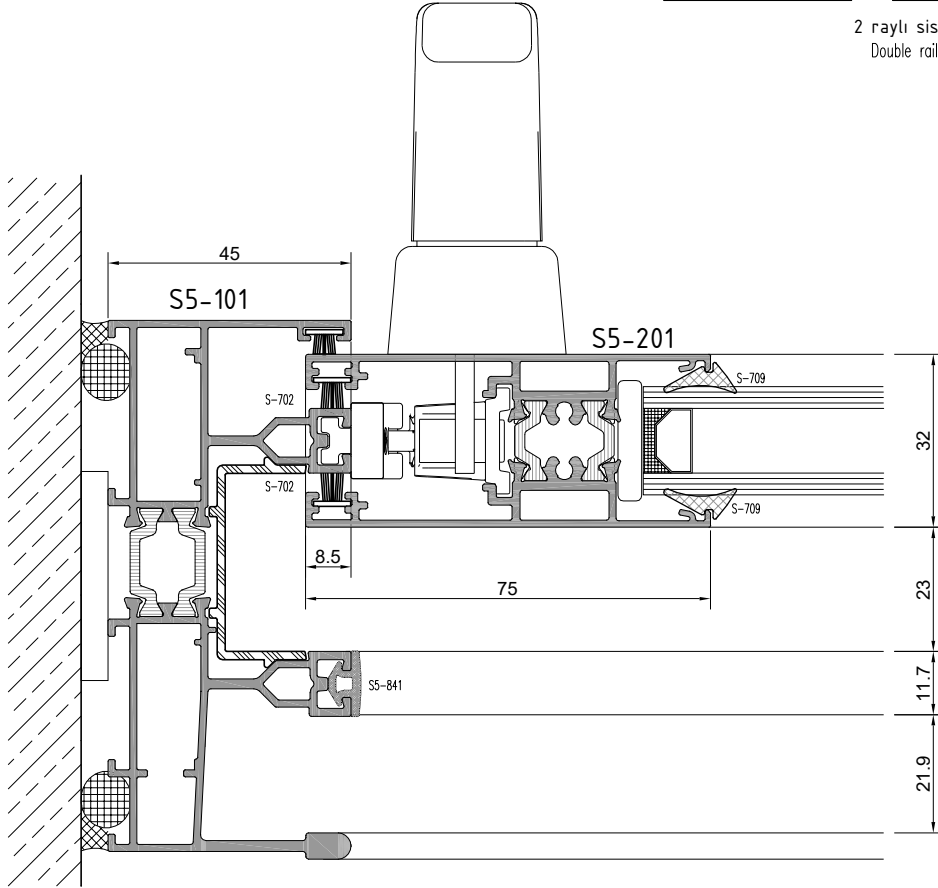
S5-110

S5
S32-T YALITIMLI SÜRME SERİ
S32 -T INSULATED SLIDING SERIES

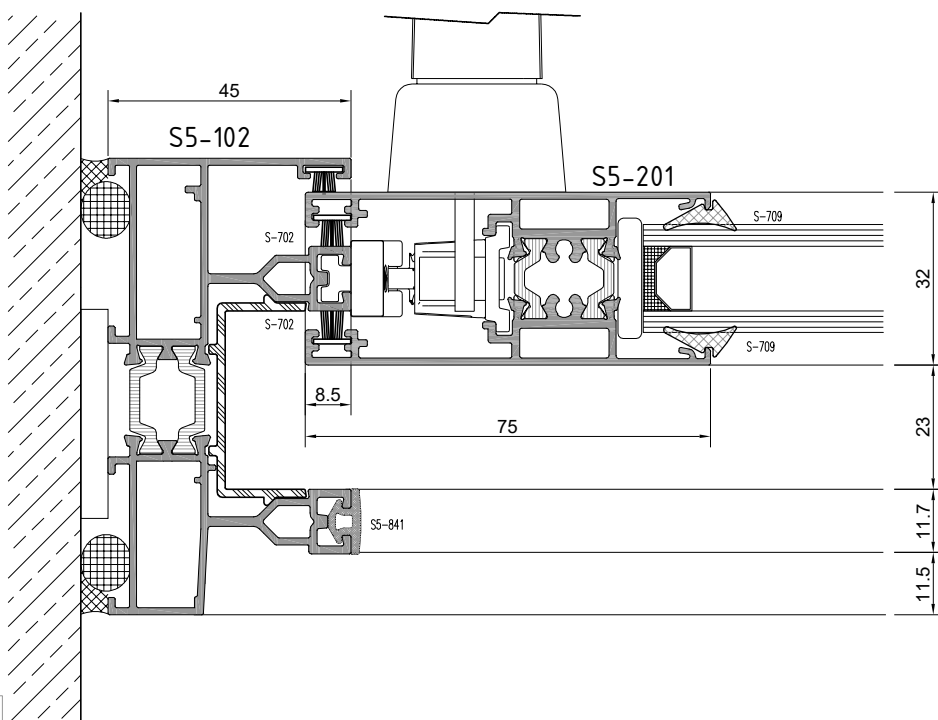
YAN BİTİM - ORTA KAYIT DETAYI
WALL CONNECTION - MULLION DETAIL



2 raylı sistem detayları
Double rail system details



1

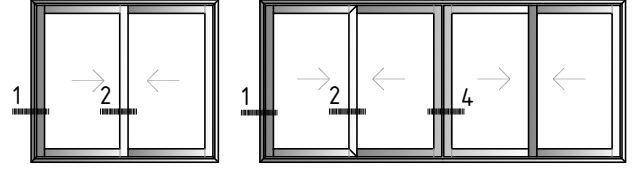


1-A

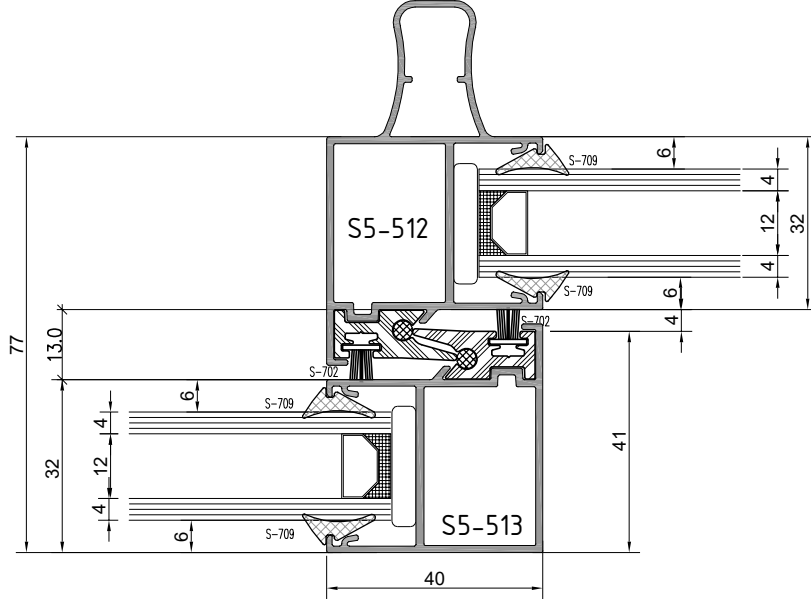
not to scale

S5
S32-T YALITIMLI SÜRME SERİ
S32 -T INSULATED SLIDING SERIES

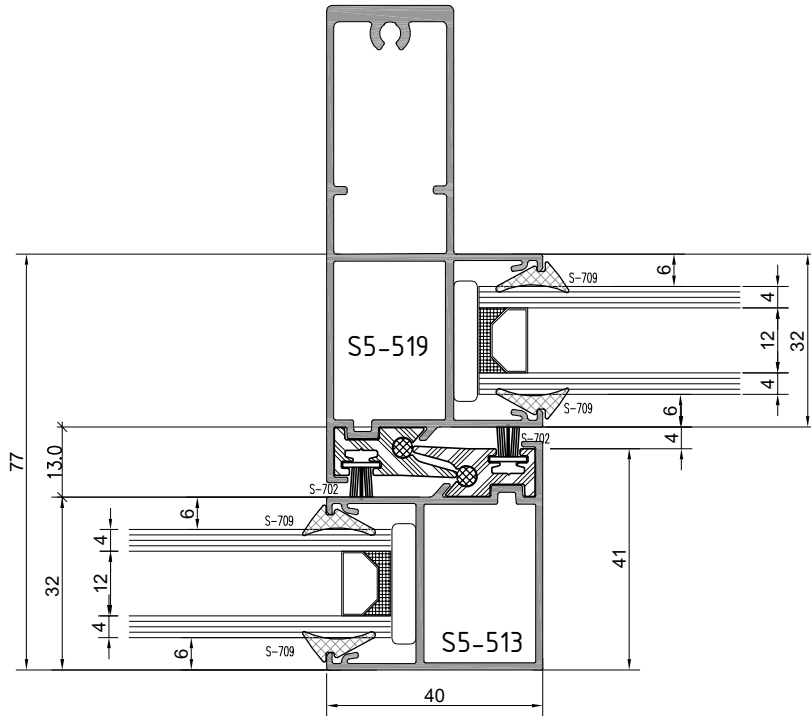
YAN BİTİM - ORTA KAYIT DETAYI
WALL CONNECTION - MULLION DETAIL



2 raylı sistem detayları
Double rail system details



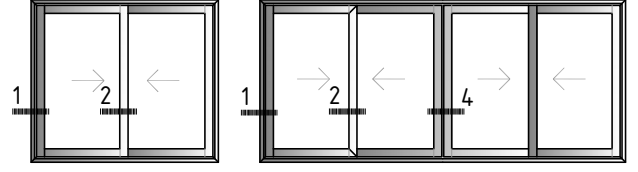
2



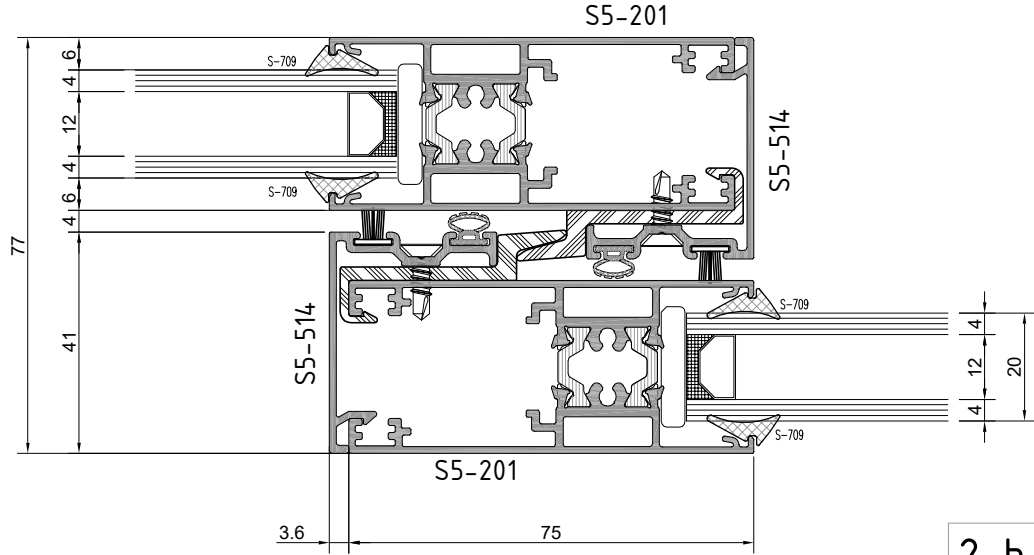
2-a

S5
S32-T YALITIMLI SÜRME SERİ
S32 -T INSULATED SLIDING SERIES

YAN BİTİM - ORTA KAYIT DETAYI
WALL CONNECTION - MULLION DETAIL



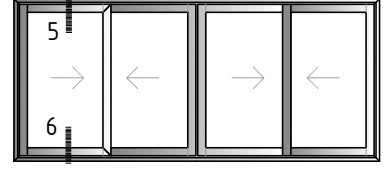
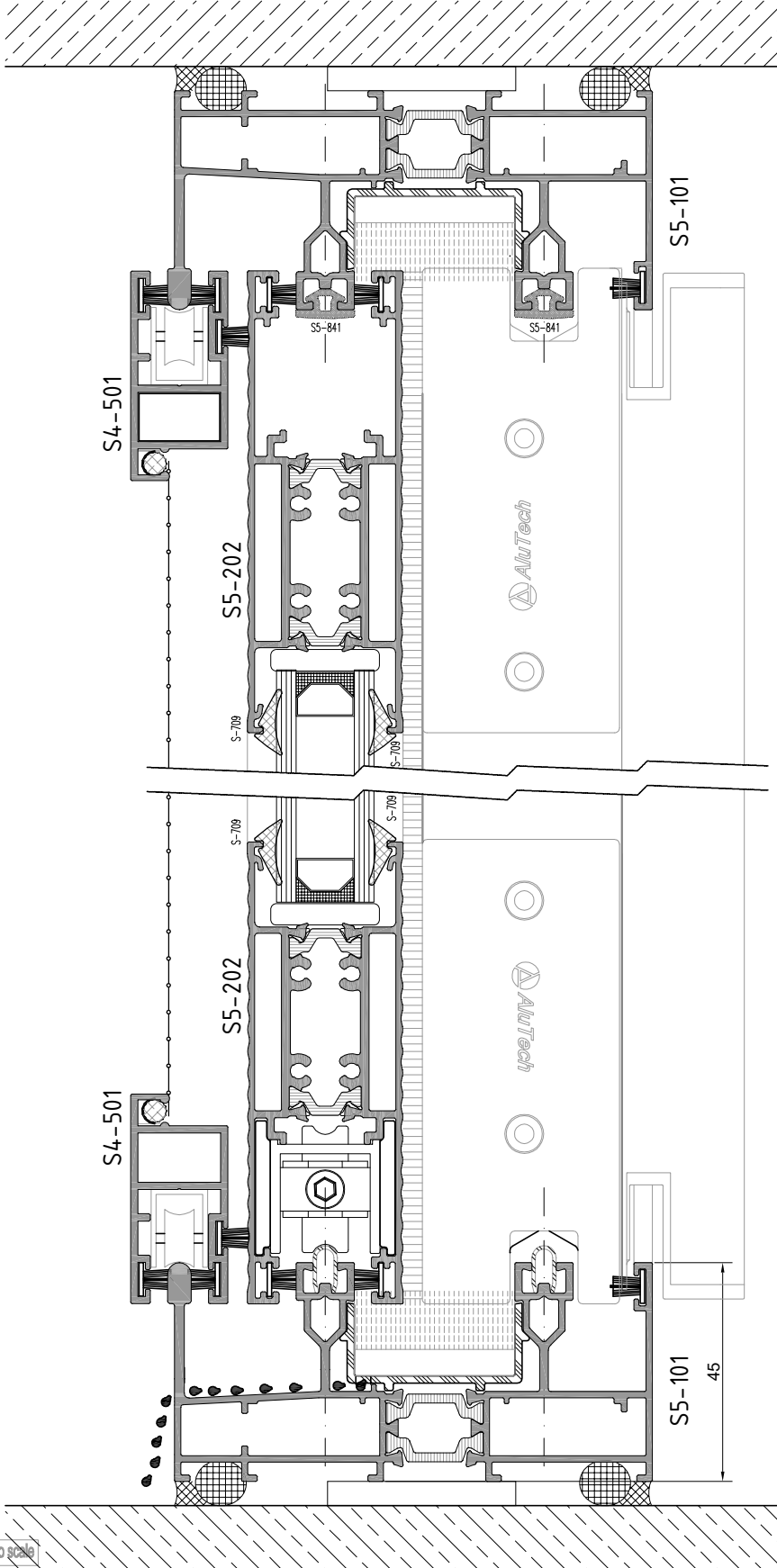
2 raylı sistem detayları
Double rail system details



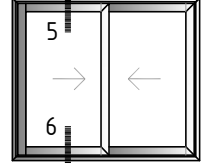
2-b

S5
S32-T YALITIMLI SÜRME SERİ
S32 -T INSULATED SLIDING SERIES

ÜST BİTİM - ALT BİTİM DETAYI
TOP EDGE - BOTTOM EDGE DETAIL



2 raylı sistem detayları
Double rail system details



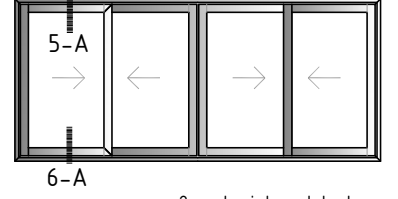
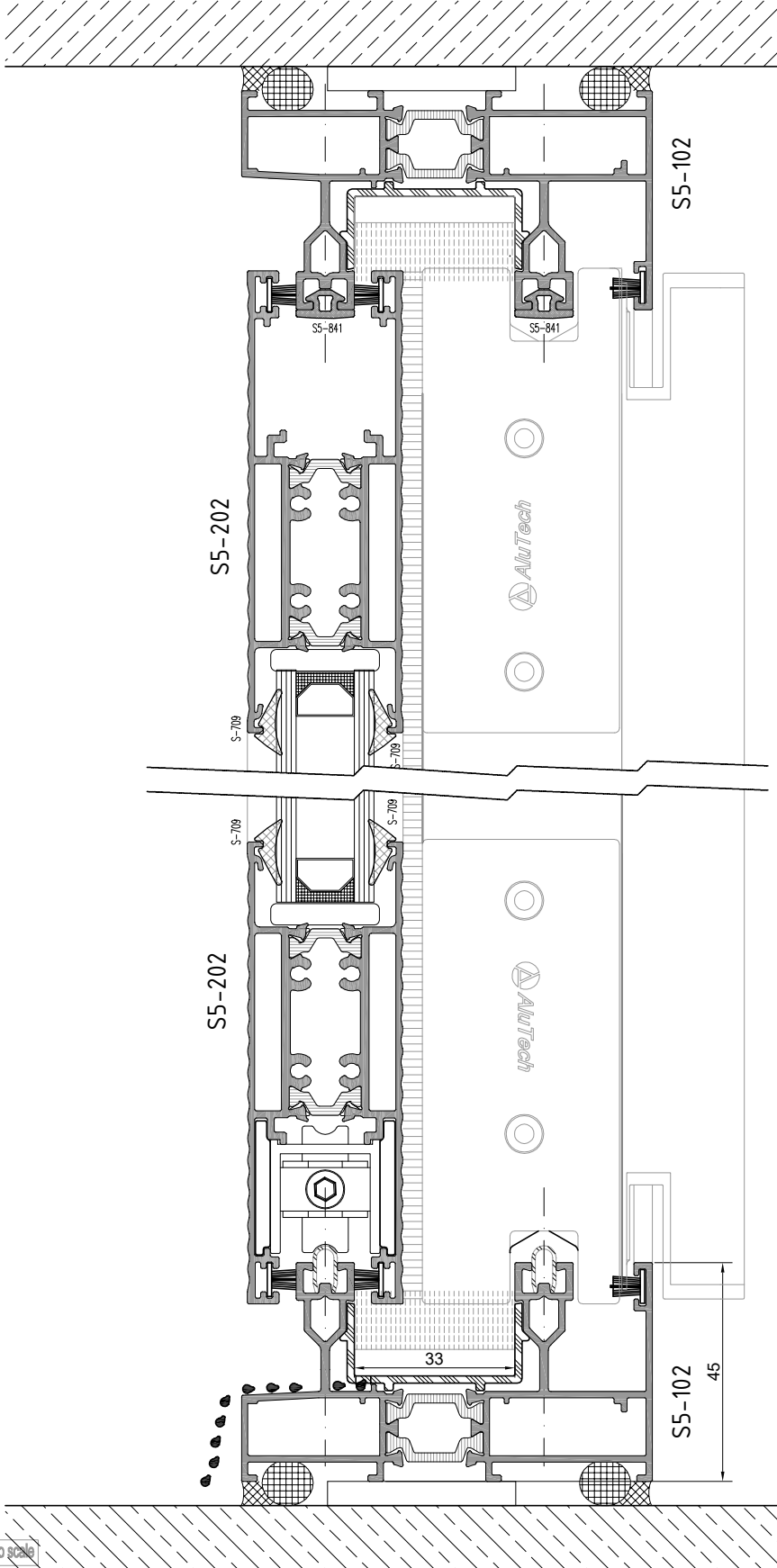
5

6

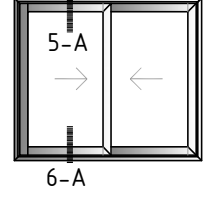
not to scale

S5
S32-T YALITIMLI SÜRME SERİ
S32 -T INSULATED SLIDING SERIES

ÜST BİTİM - ALT BİTİM DETAYI
TOP EDGE - BOTTOM EDGE DETAIL



2 raylı sistem detayları
Double rail system details



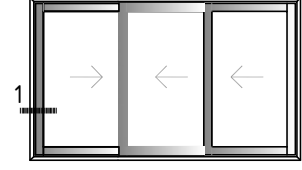
5-A

6-A

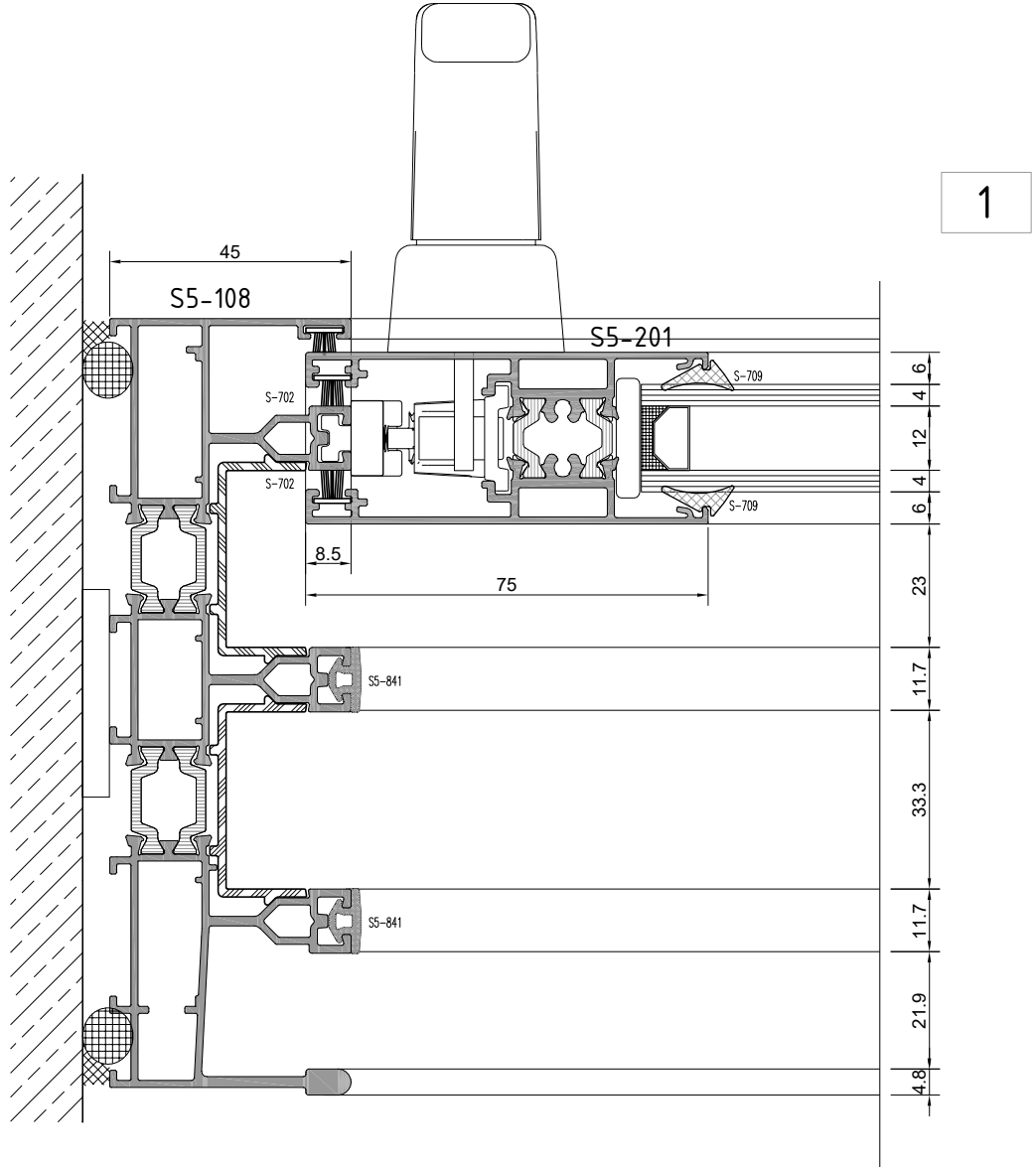
not to scale

S5
S32-T YALITIMLI SÜRME SERİ
S32 -T INSULATED SLIDING SERIES

YAN BİTİM - ORTA KAYIT DETAYI
WALL CONNECTION - MULLION DETAIL

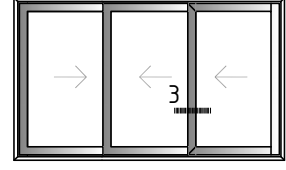


3 raylı sistem detayları
Triple rail system details

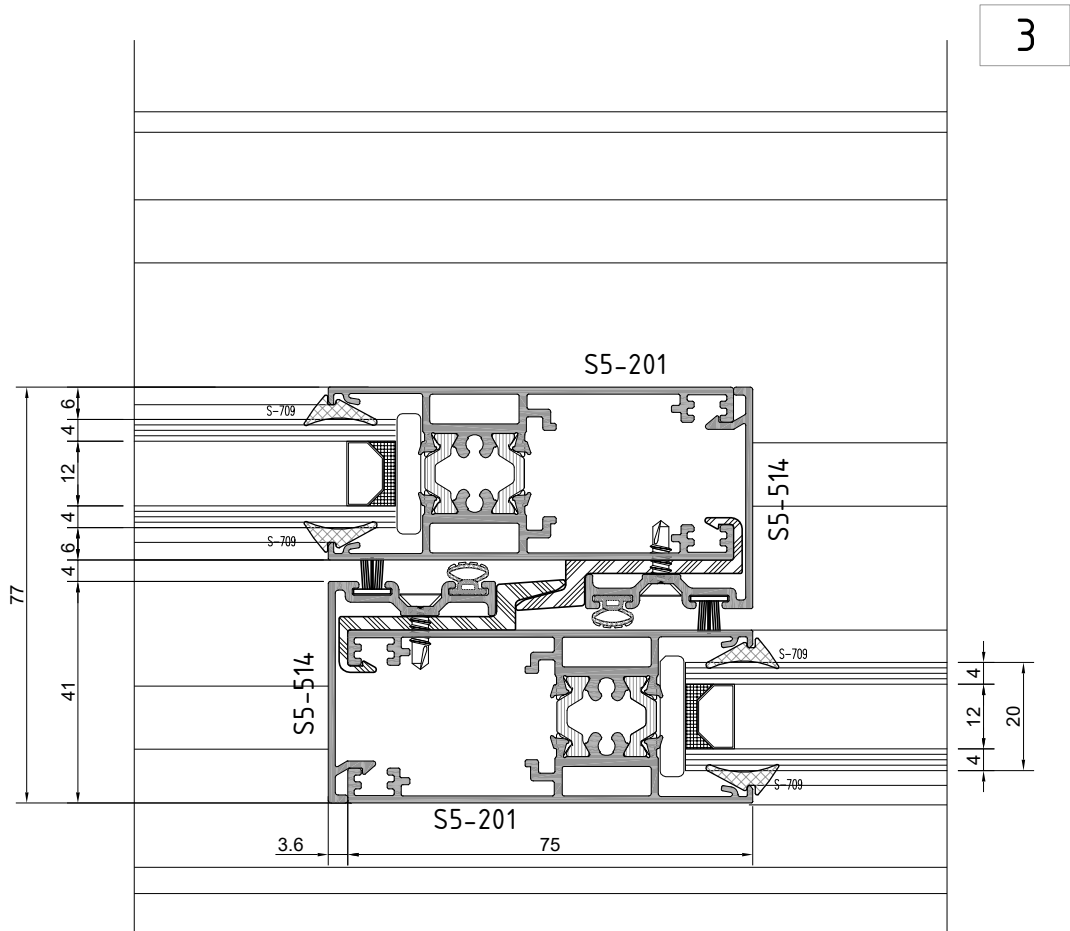


S5
S32-T YALITIMLI SÜRME SERİ
S32 -T INSULATED SLIDING SERIES

YAN BİTİM - ORTA KAYIT DETAYI
WALL CONNECTION - MULLION DETAIL

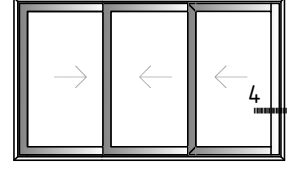


3 raylı sistem detayları
Triple rail system details

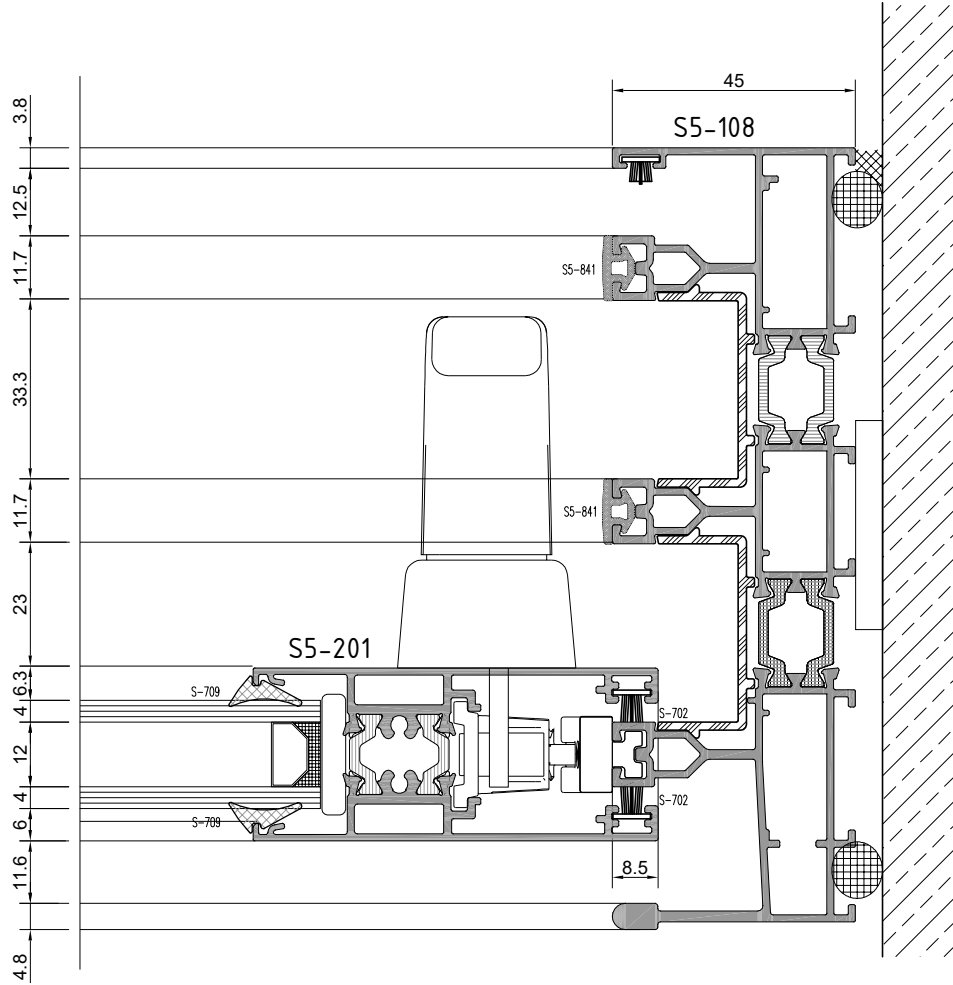


S5
S32-T YALITIMLI SÜRME SERİ
S32 -T INSULATED SLIDING SERIES

YAN BİTİM - ORTA KAYIT DETAYI
WALL CONNECTION - MULLION DETAIL



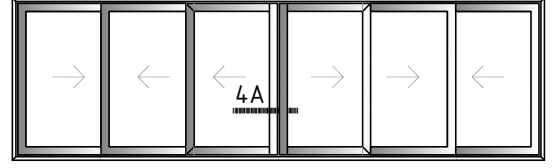
3 raylı sistem detayları
Triple rail system details



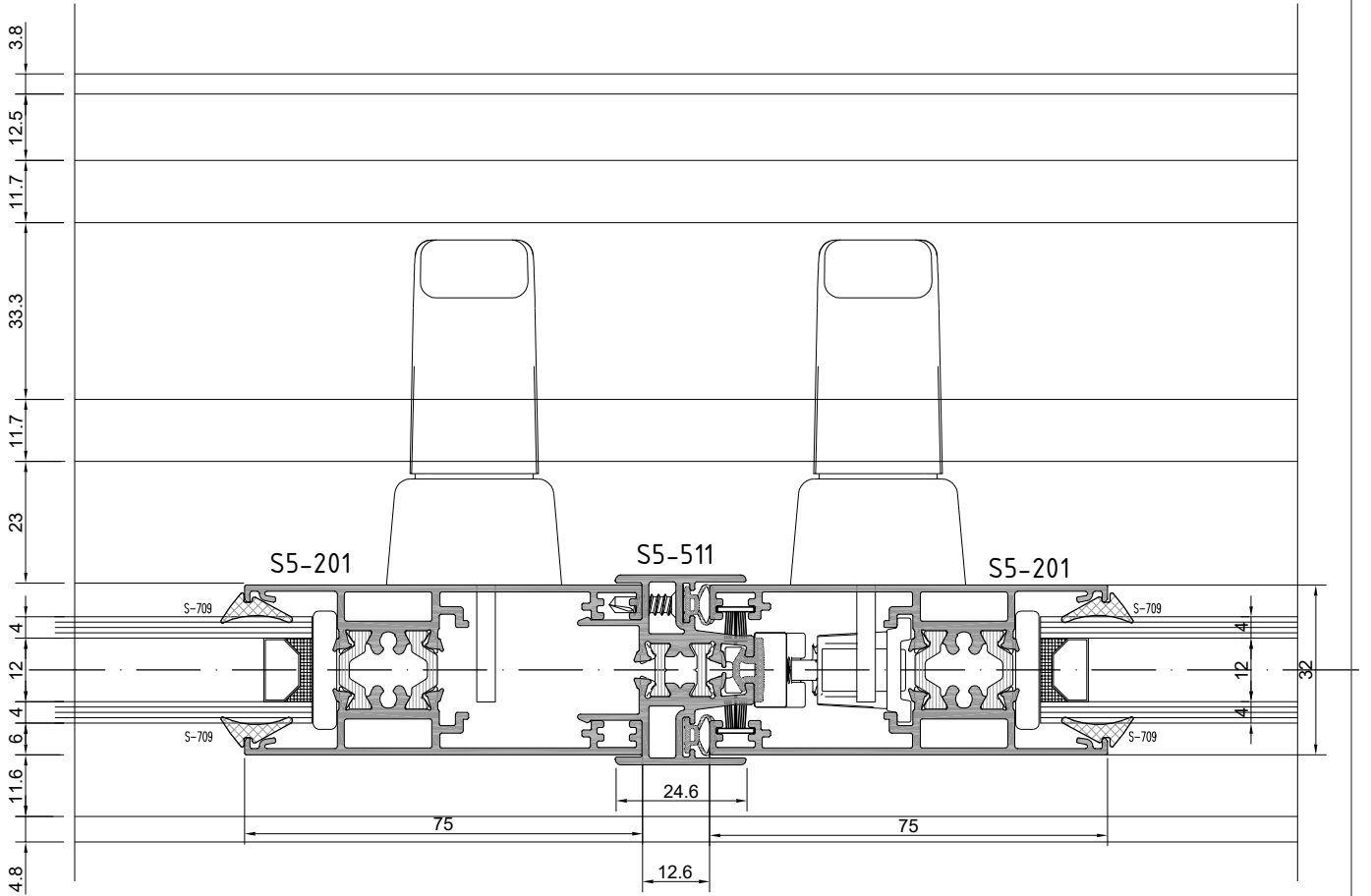
4

S5
S32-T YALITIMLI SÜRME SERİ
S32 -T INSULATED SLIDING SERIES

YAN BİTİM - ORTA KAYIT DETAYI
WALL CONNECTION - MULLION DETAIL



3 raylı sistem detayları
Triple rail system details

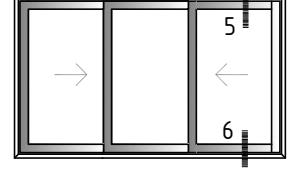
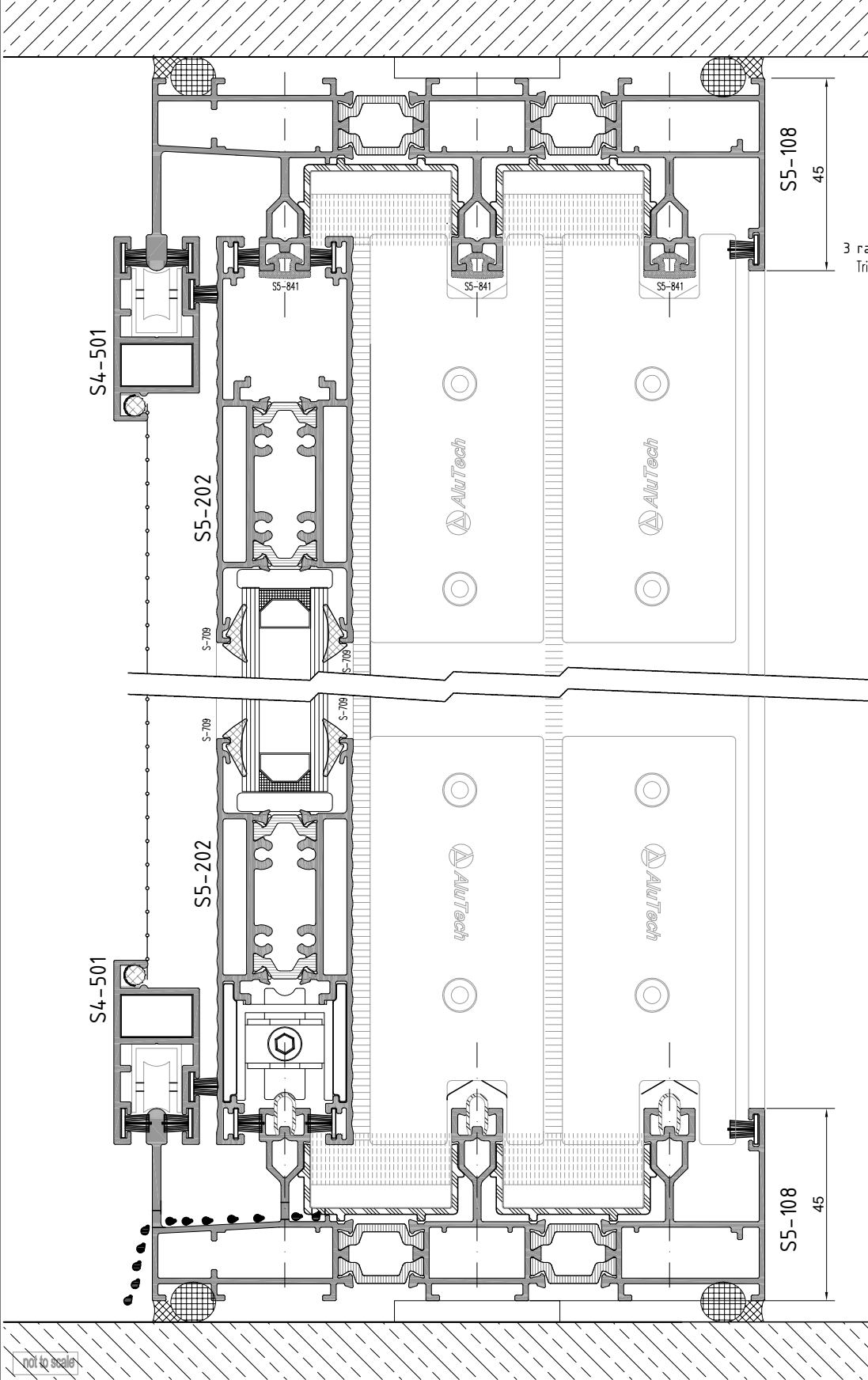


4A

not to scale

S5
S32-T YALITIMLI SÜRME SERİ
S32 -T INSULATED SLIDING SERIES

ÜST BİTİM - ALT BİTİM DETAYI
TOP EDGE - BOTTOM EDGE DETAIL



3 raylı sistem detayları
Triple rail system details

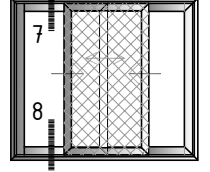
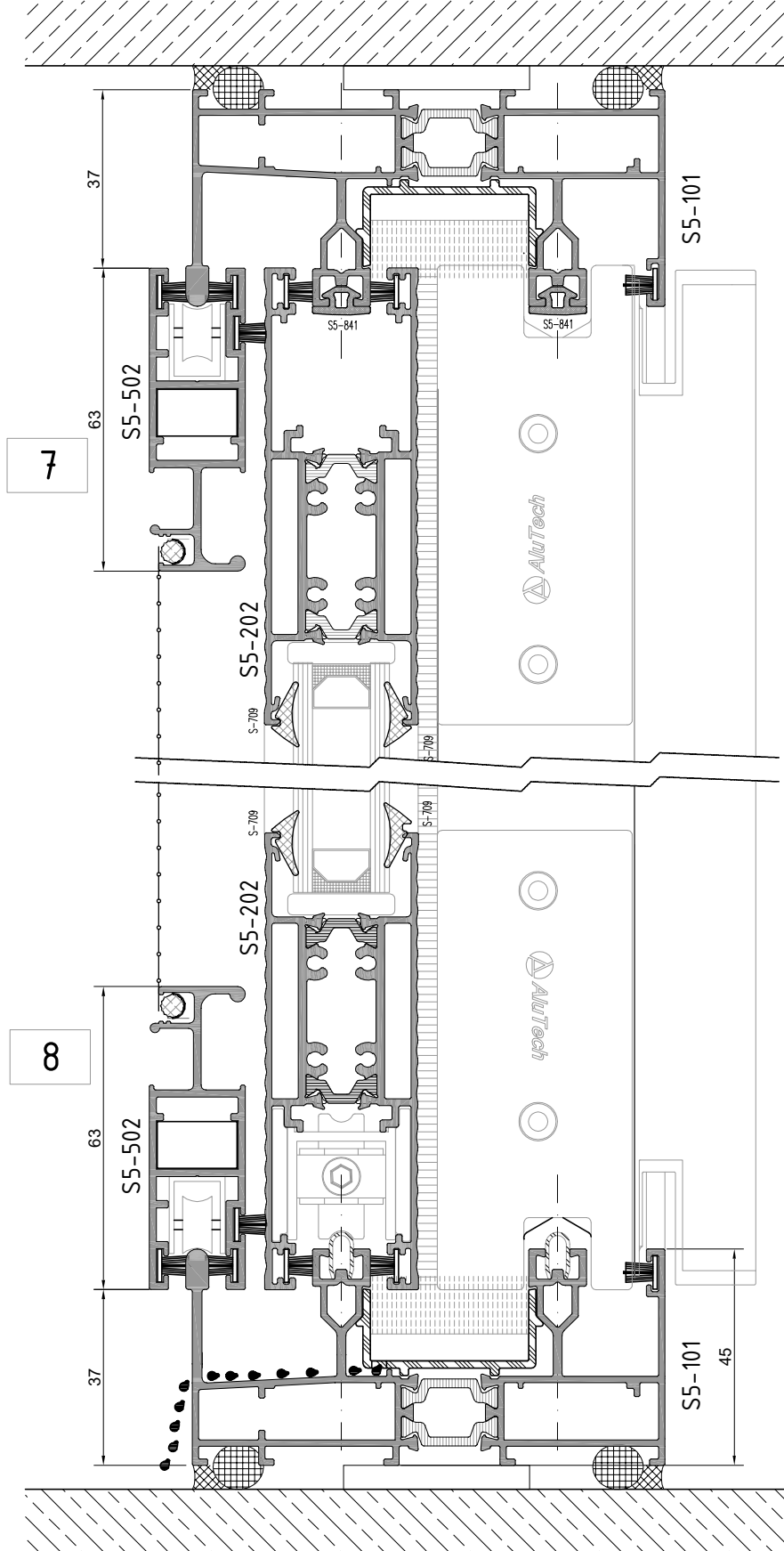
5

6

not to scale

S5
S32-T YALITIMLI SÜRME SERİ
S32 -T INSULATED SLIDING SERIES

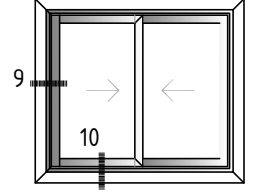
ÜST BİTİM - ALT BİTİM DETAYI
TOP EDGE - BOTTOM EDGE DETAIL



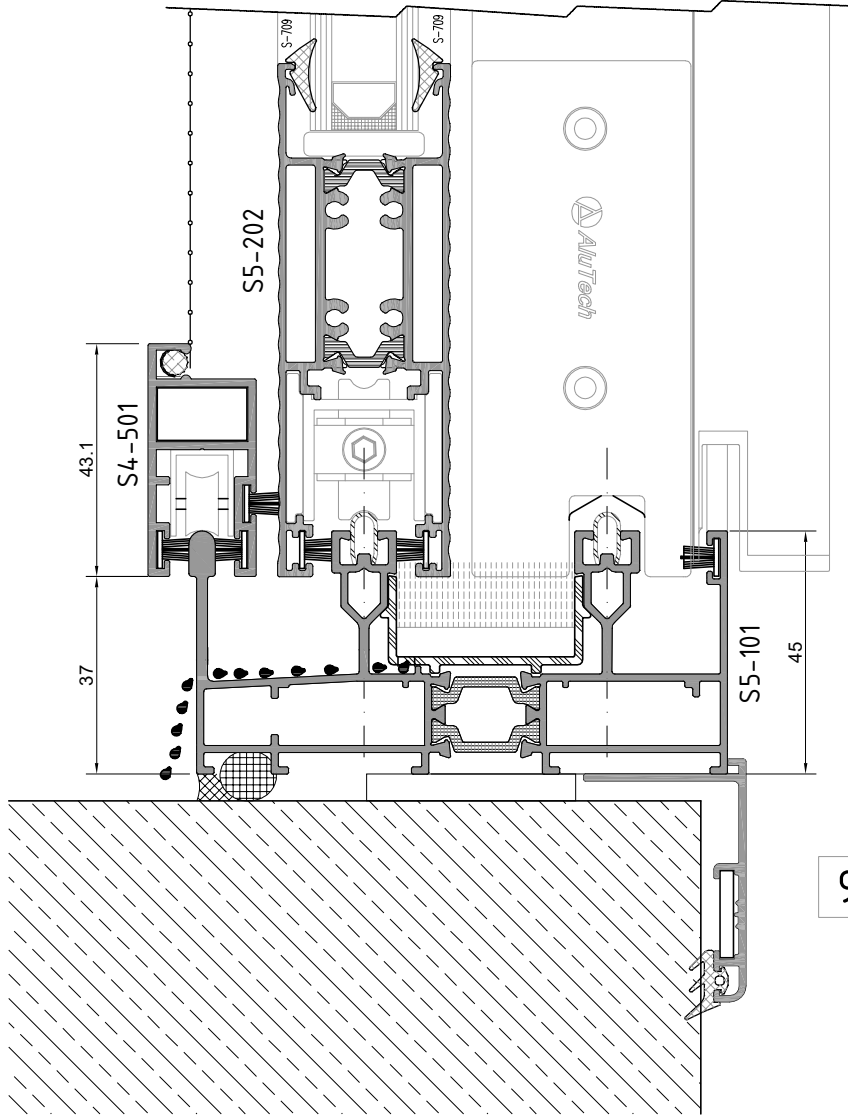
sineklik-damlık detayları
Flyscreen - weatherdrip details

S5
S32-T YALITIMLI SÜRME SERİ
S32 -T INSULATED SLIDING SERIES

PERVAZ DETAYI
JAMB DETAIL



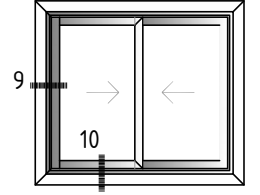
pervaz detayları
jamb details



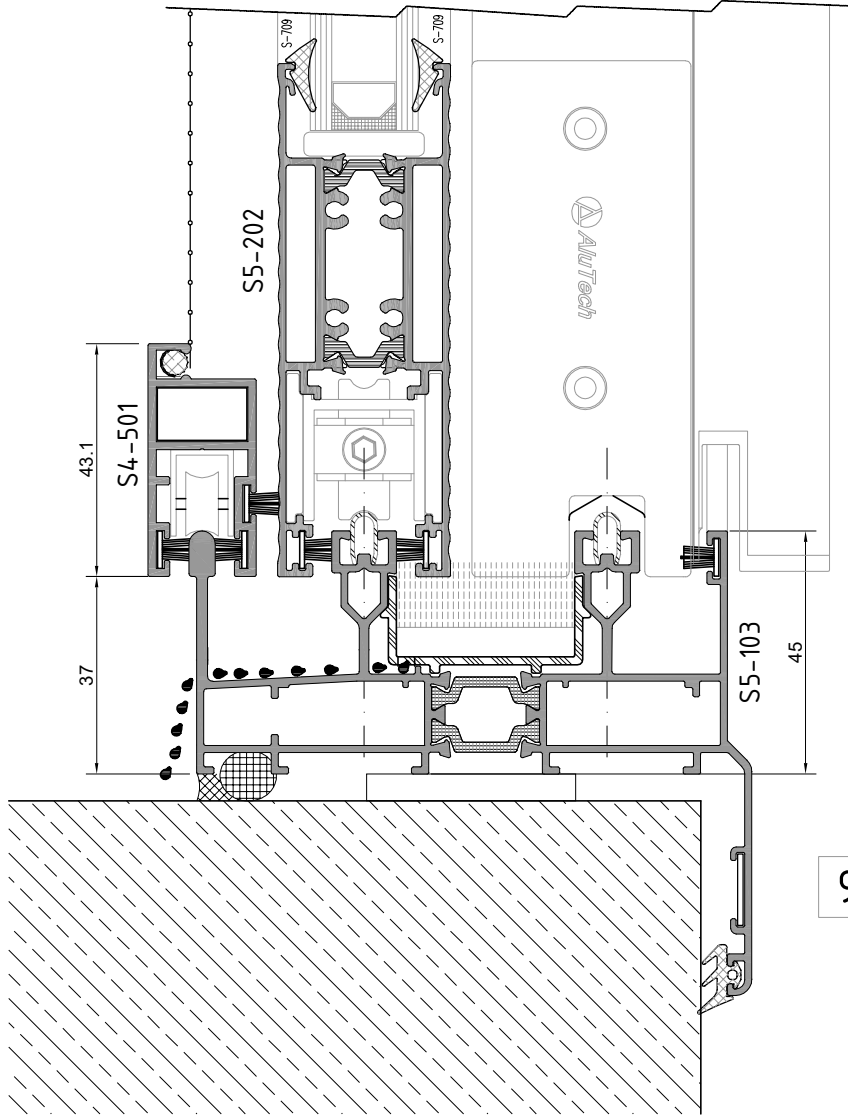
9 - 10

S5
S32-T YALITIMLI SÜRME SERİ
S32 -T INSULATED SLIDING SERIES

PERVAZ DETAYI
JAMB DETAIL



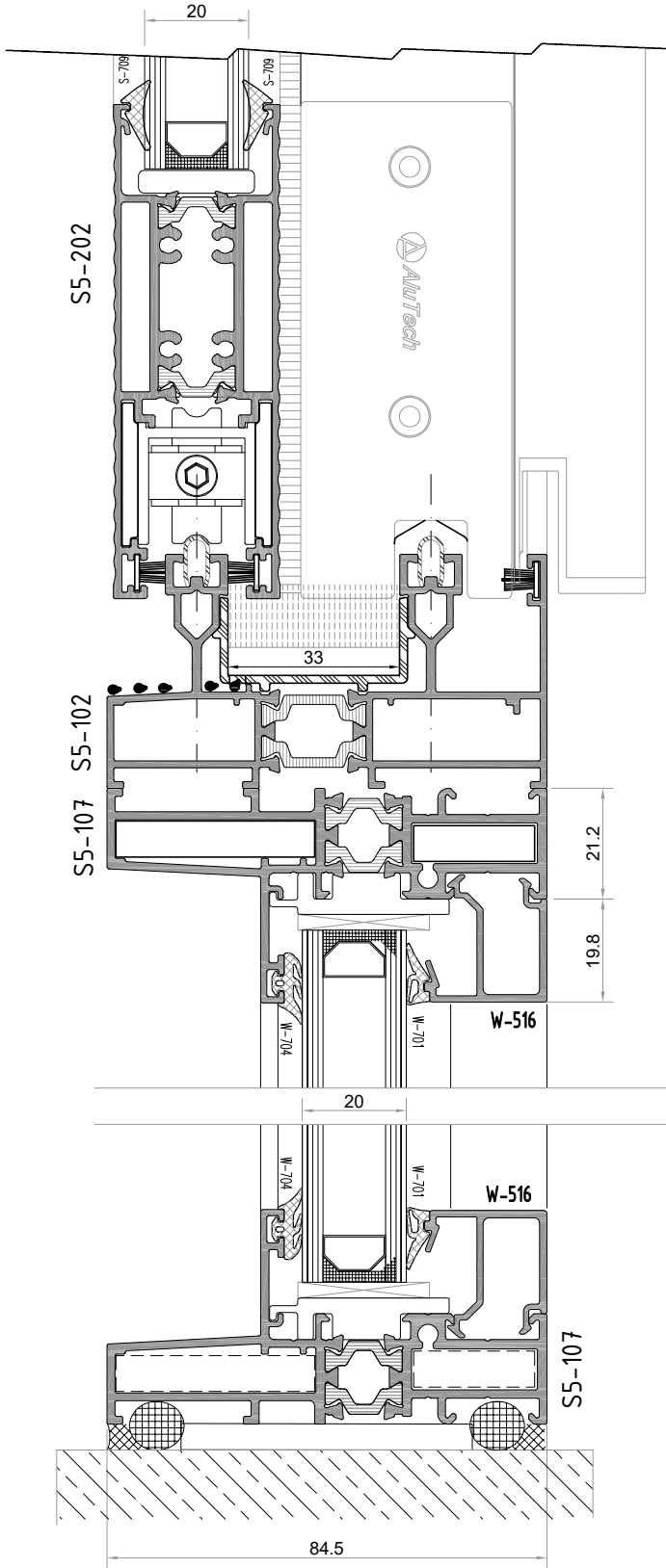
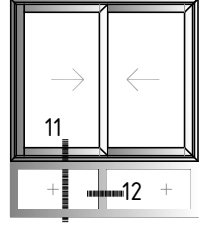
pervaz detayları
jamb details



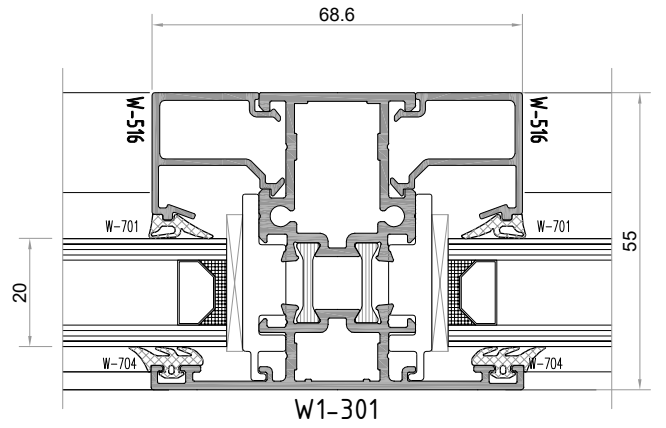
9 - 10

S5
S32-T YALITIMLI SÜRME SERİ
S32 -T INSULATED SLIDING SERIES

PERVAZ DETAYI
JAMB DETAIL



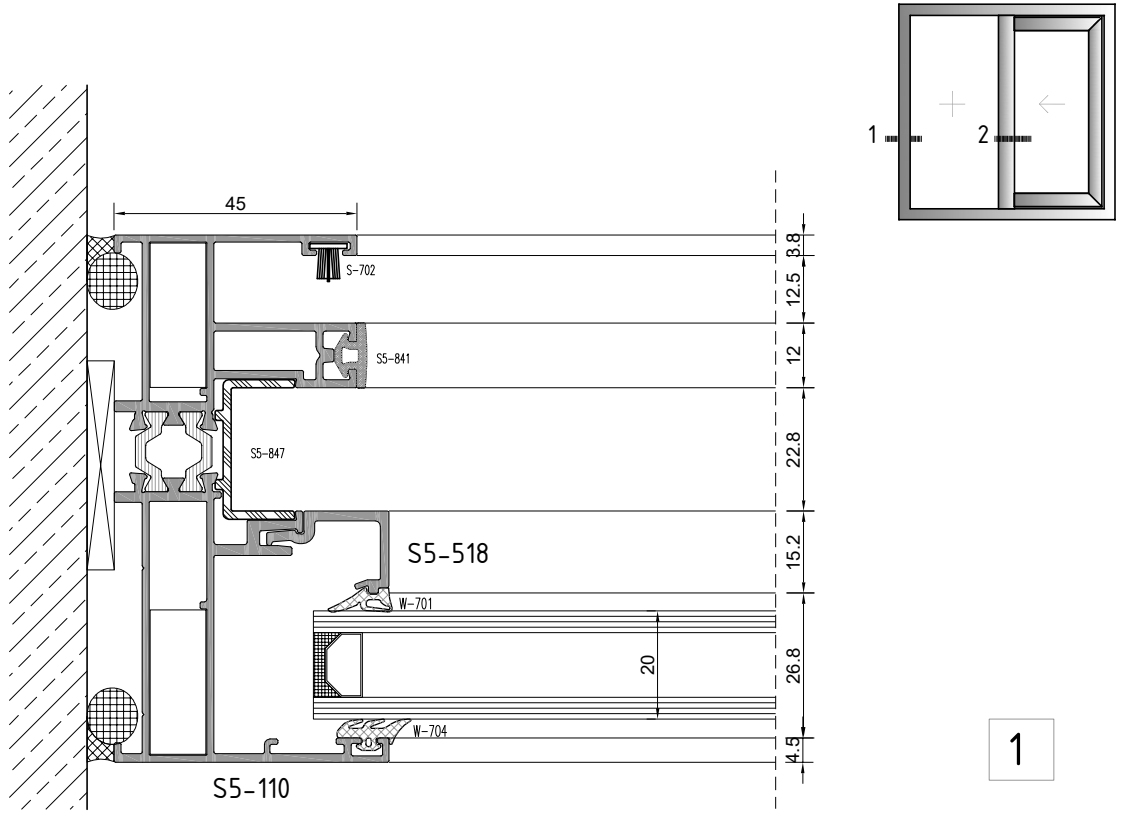
11



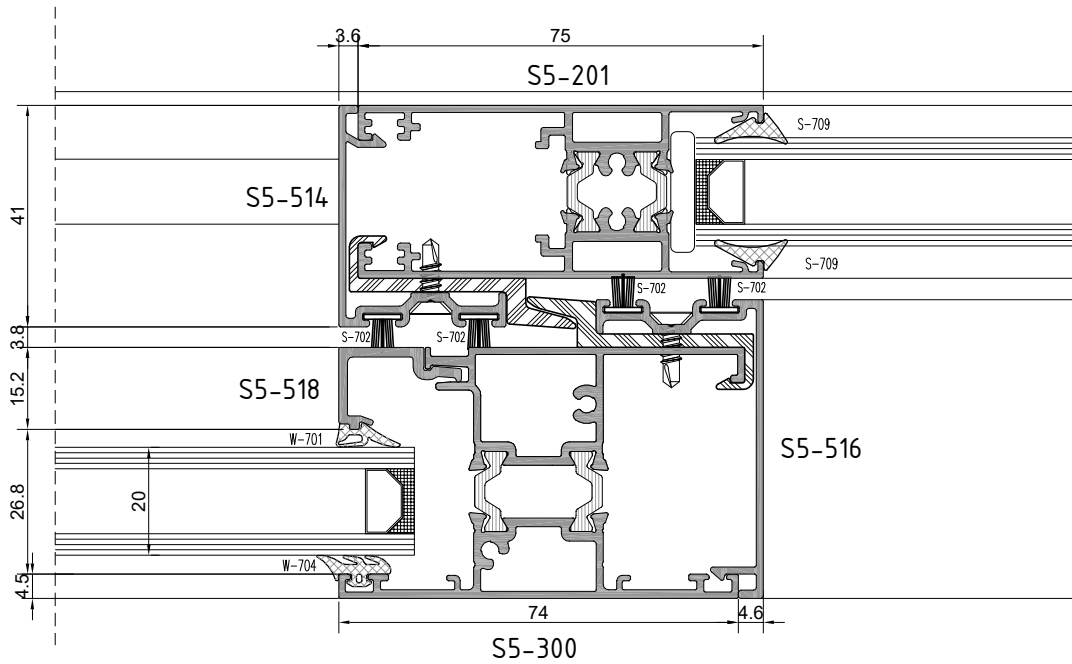
not to scale

S5
S32-T YALITIMLI SÜRME SERİ
S32 -T INSULATED SLIDING SERIES

YAN BİTİM - ORTA KAYIT DETAYI
WALL CONNECTION - MULLION DETAIL



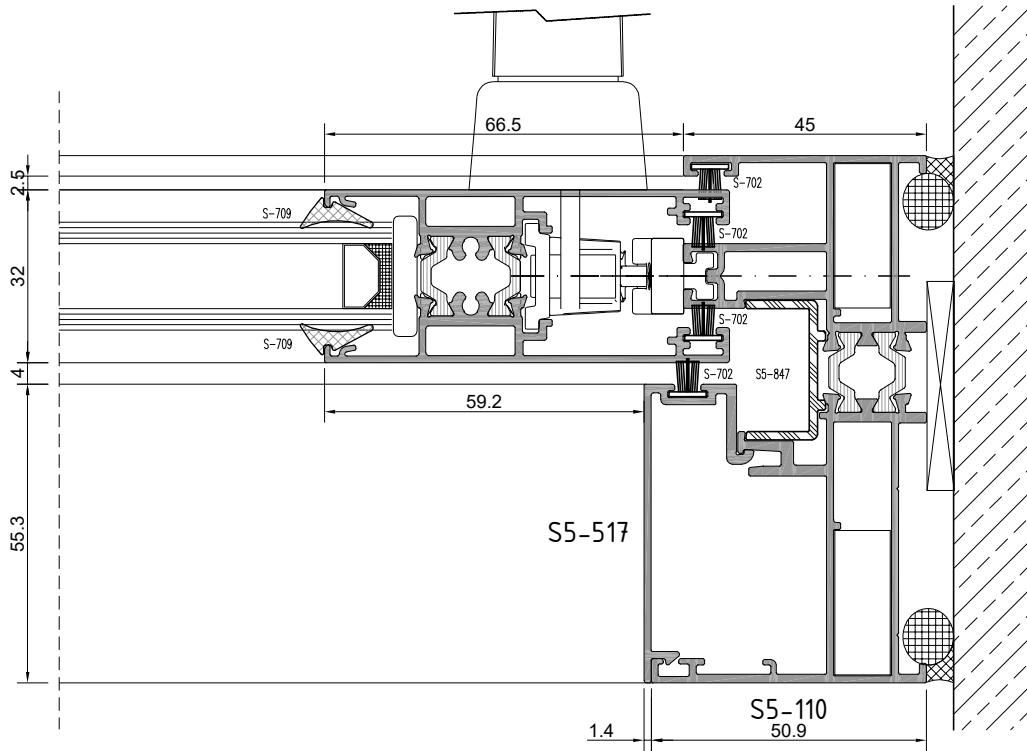
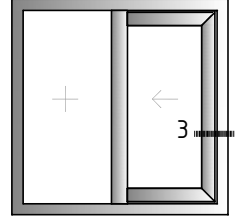
1



2

S5
S32-T YALITIMLI SÜRME SERİ
S32 -T INSULATED SLIDING SERIES

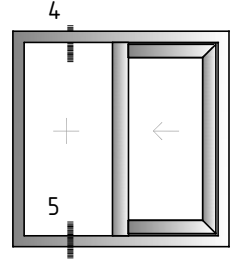
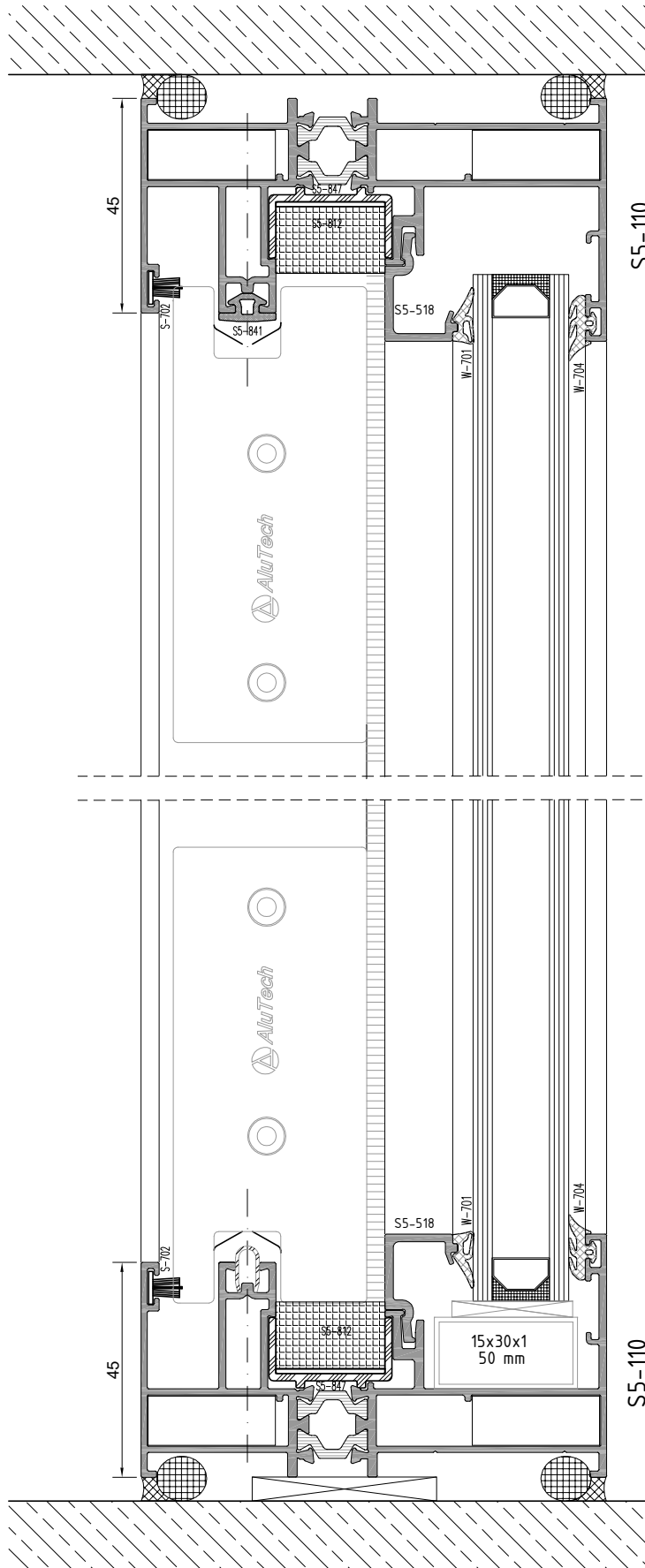
YAN BİTİM DETAYI
WALL CONNECTION DETAIL



3

S5
S32-T YALITIMLI SÜRME SERİ
S32 -T INSULATED SLIDING SERIES

ÜST BİTİM - ALT BİTİM DETAYI
TOP EDGE - BOTTOM EDGE DETAIL

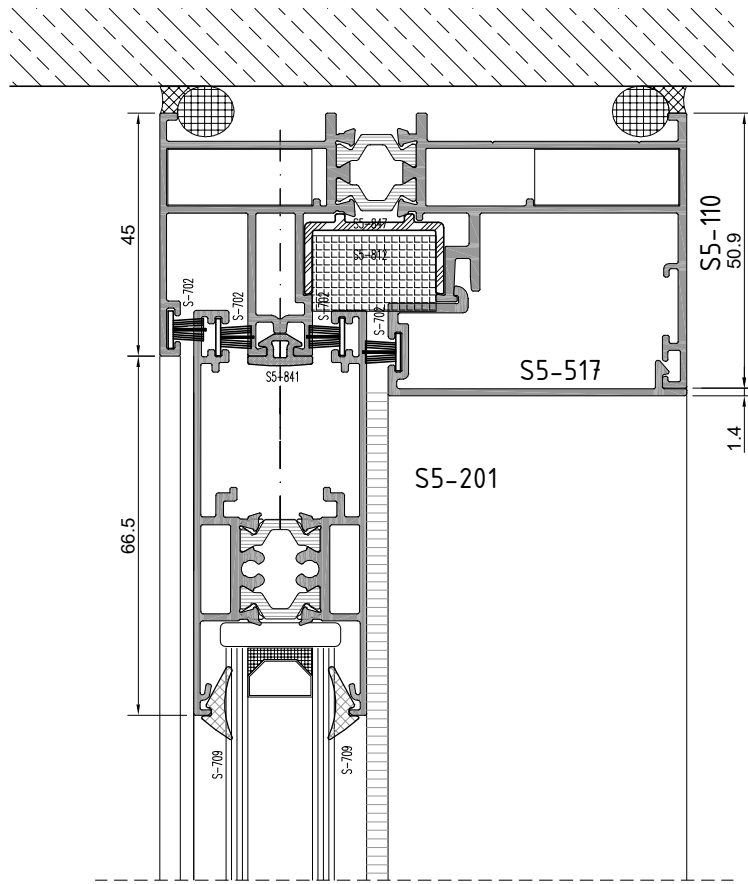


4

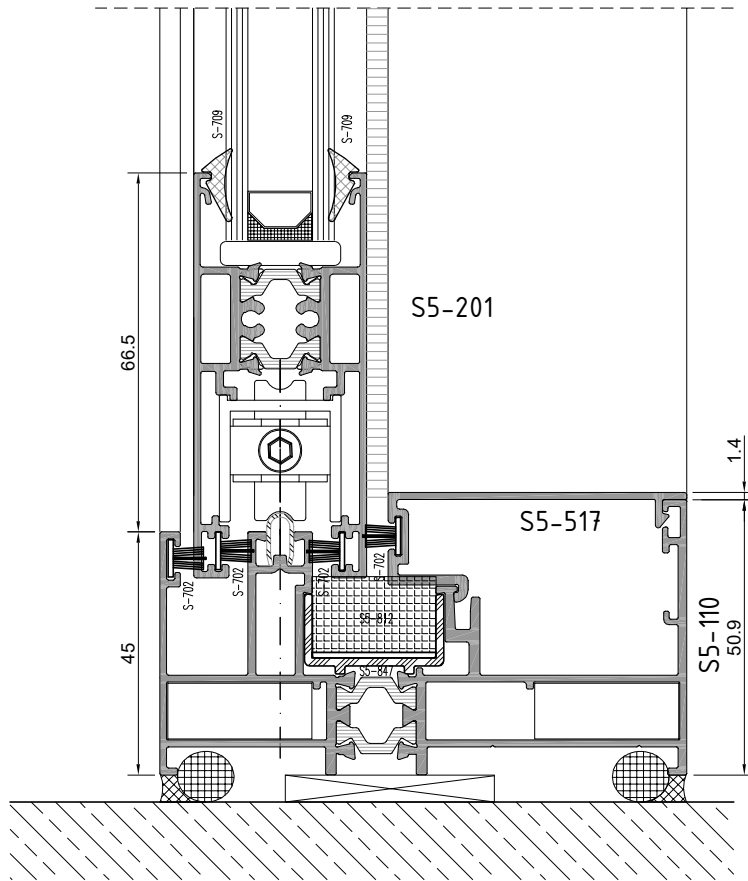
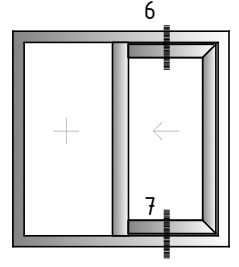
5

S5
S32-T YALITIMLI SÜRME SERİ
S32 -T INSULATED SLIDING SERIES

ÜST BİTİM - ALT BİTİM DETAYI
TOP EDGE - BOTTOM EDGE DETAIL



6

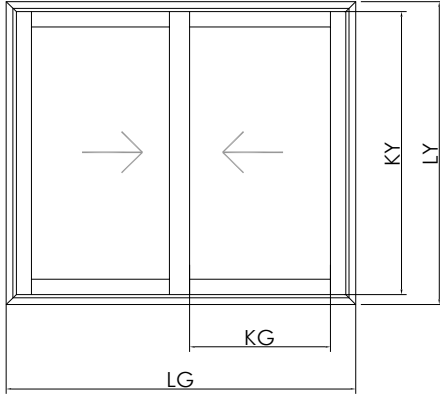


7

S5

S32-T YALITIMLI SÜRME SERİ S32 -T INSULATED SLIDING SERIES

90° İMALAT ŞEMASI
90° PRODUCTION PLAN

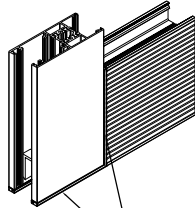


LG = KASA GENİŞLİK
LY = KASA YÜKSEKLİK

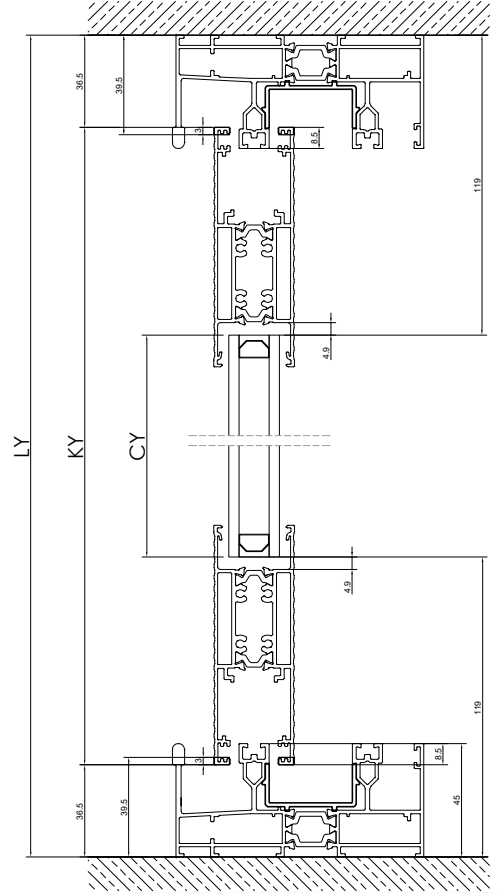
KG = KANAT GENİŞLİK
KY = KANAT YÜKSEKLİK

CG = CAM GENİŞLİK
CY = CAM YÜKSEKLİK

SG = SİNEKLİK GENİŞLİK
SY = SİNEKLİK YÜKSEKLİK

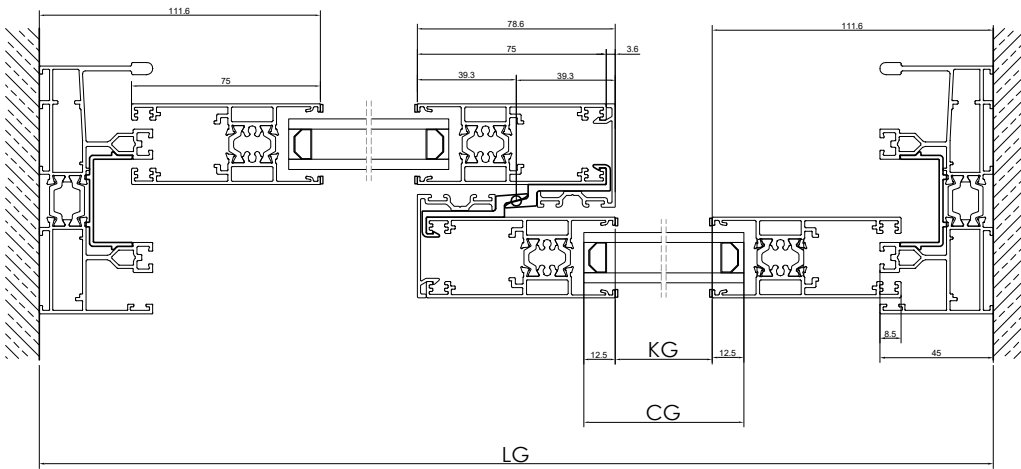


3 mm kalınlık



$$KY = LY - (73+6)$$

$$CY = LY - 238$$



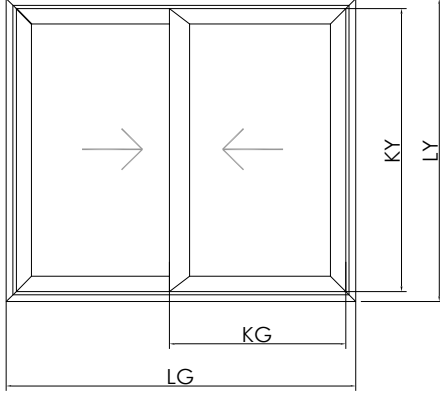
$$KG = \frac{LG - (302+12)}{2}$$

$$CG = KG + 31$$

S5

S32-T YALITIMLI SÜRME SERİ S32 -T INSULATED SLIDING SERIES

45° İMALAT ŞEMASI
45° PRODUCTION PLAN

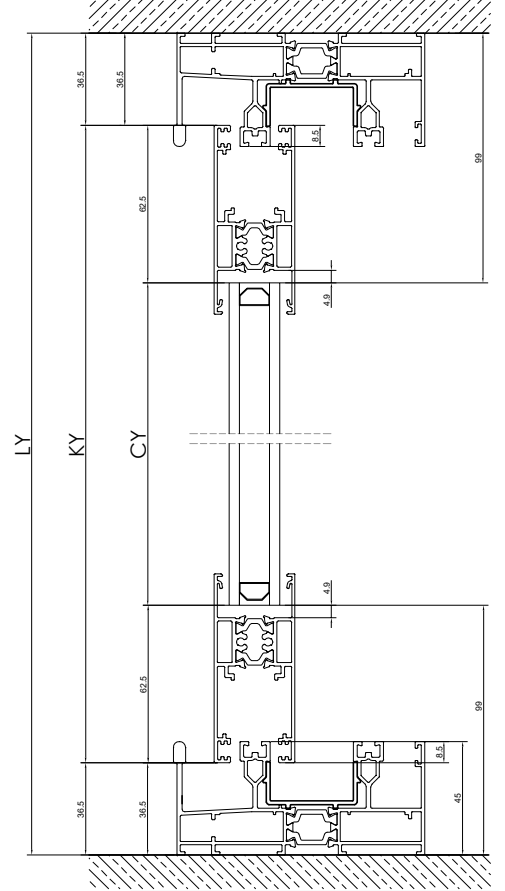
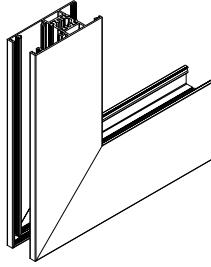


LG = KASA GENİŞLİK
LY = KASA YÜKSEKLİK

KG = KANAT GENİŞLİK
KY = KANAT YÜKSEKLİK

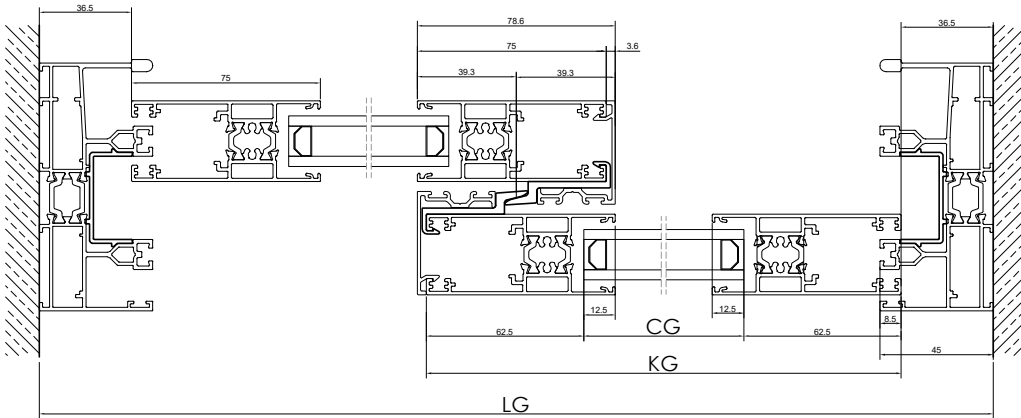
CG = CAM GENİŞLİK
CY = CAM YÜKSEKLİK

SG = SİNEKLİK GENİŞLİK
SY = SİNEKLİK YÜKSEKLİK



$$KY = LY - 73$$

$$CY = KY - 125$$



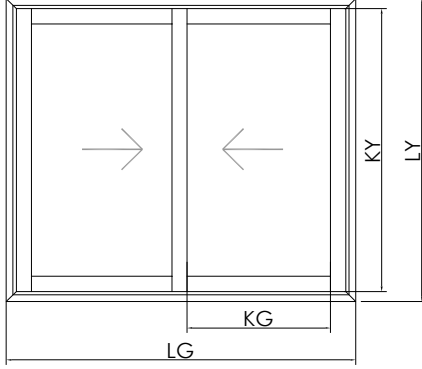
$$KG = \frac{LG - 2}{2}$$

$$CG = KG - 125$$

S5

S32-T YALITIMLI SÜRME SERİ S32 -T INSULATED SLIDING SERIES

90° İMALAT ŞEMASI
90° PRODUCTION PLAN

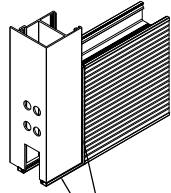


LG = KASA GENİŞLİK
LY = KASA YÜKSEKLİK

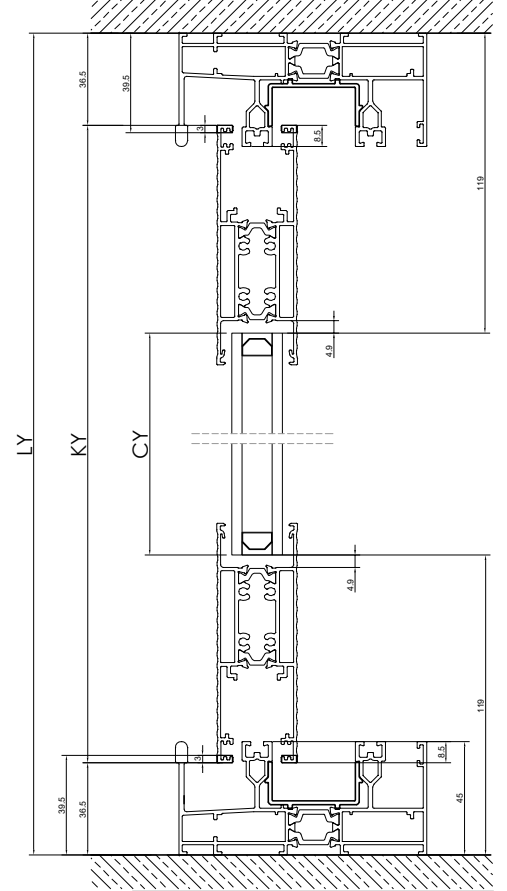
KG = KANAT GENİŞLİK
KY = KANAT YÜKSEKLİK

CG = CAM GENİŞLİK
CY = CAM YÜKSEKLİK

SG = SİNEKLİK GENİŞLİK
SY = SİNEKLİK YÜKSEKLİK



3 mm kalınlık

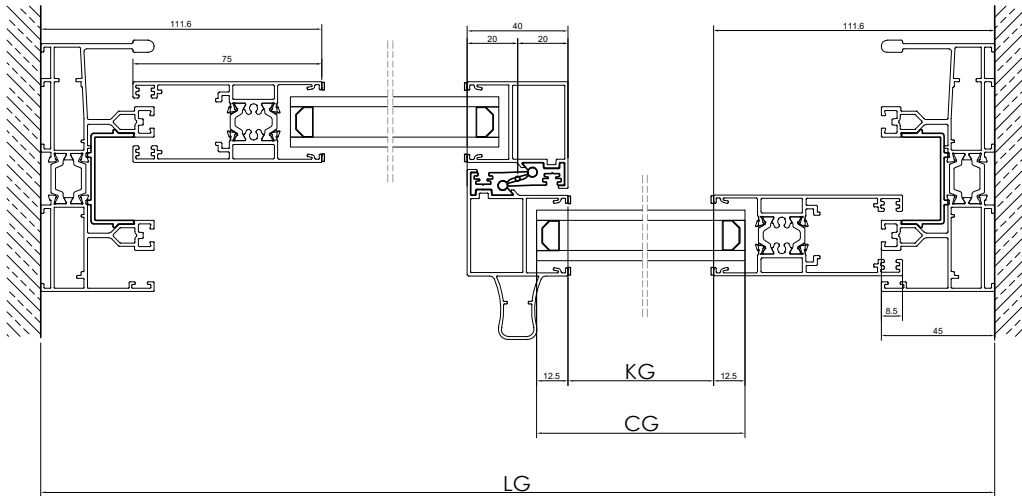


$$KY = LY - (73+6)$$

$$CY = LY - 238$$

$$KG = \frac{LG - (263+12)}{2}$$

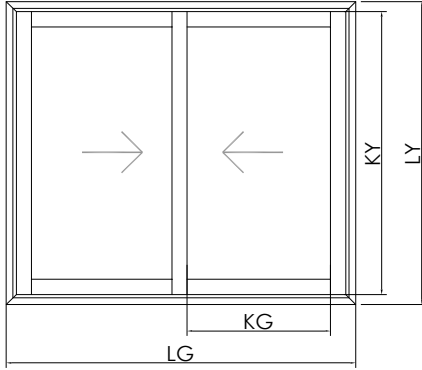
$$CG = KG + 31$$



S5

S32-T YALITIMLI SÜRME SERİ S32 -T INSULATED SLIDING SERIES

90° İMALAT ŞEMASI
90° PRODUCTION PLAN

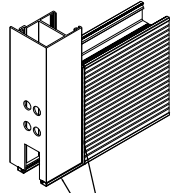


LG = KASA GENİŞLİK
LY = KASA YÜKSEKLİK

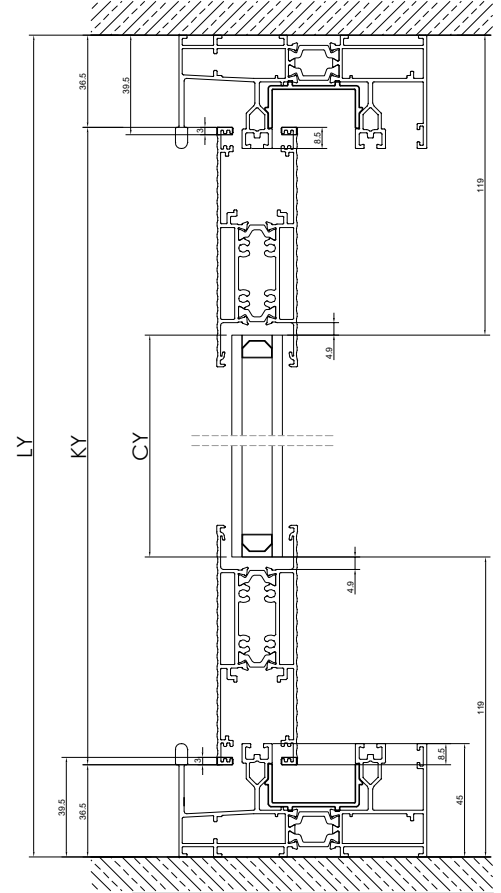
KG = KANAT GENİŞLİK
KY = KANAT YÜKSEKLİK

CG = CAM GENİŞLİK
CY = CAM YÜKSEKLİK

SG = SİNEKLİK GENİŞLİK
SY = SİNEKLİK YÜKSEKLİK



3 mm kalınlık

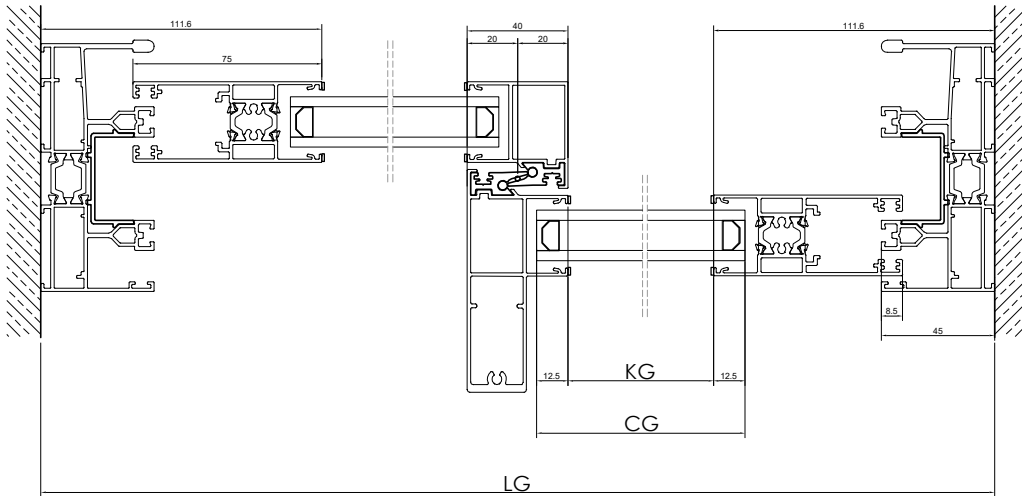


$$KY = LY - (73+6)$$

$$CY = LY - 238$$

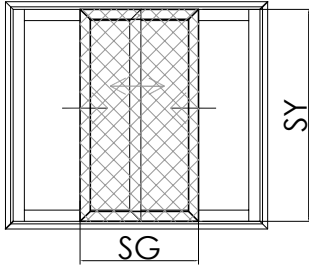
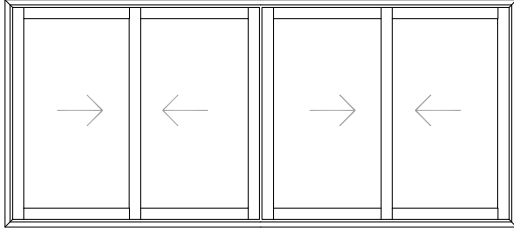
$$KG = \frac{LG - (263+12)}{2}$$

$$CG = KG + 31$$



S5
S32-T YALITIMLI SÜRME SERİ
S32 -T INSULATED SLIDING SERIES

90° İMALAT ŞEMASI
90° PRODUCTION PLAN



$$S_y = K_y + 6$$

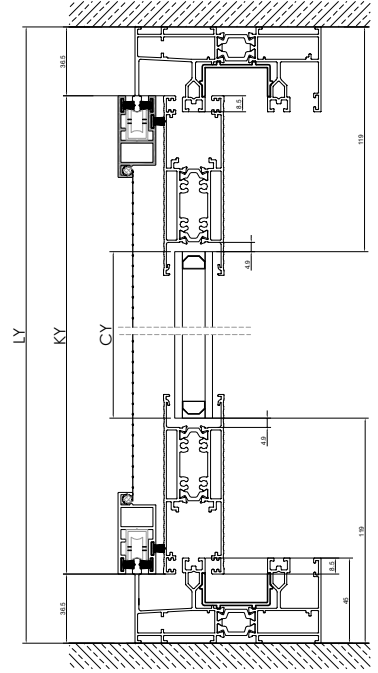
$$S_G = K_G + 150 + 6$$

LG = KASA GENİŞLİK
LY = KASA YÜKSEKLİK

KG = KANAT GENİŞLİK
KY = KANAT YÜKSEKLİK

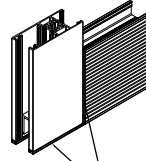
CG = CAM GENİŞLİK
CY = CAM YÜKSEKLİK

SG = SİNEKLİK GENİŞLİK
SY = SİNEKLİK YÜKSEKLİK



$$K_Y = L_Y - (73 + 6)$$

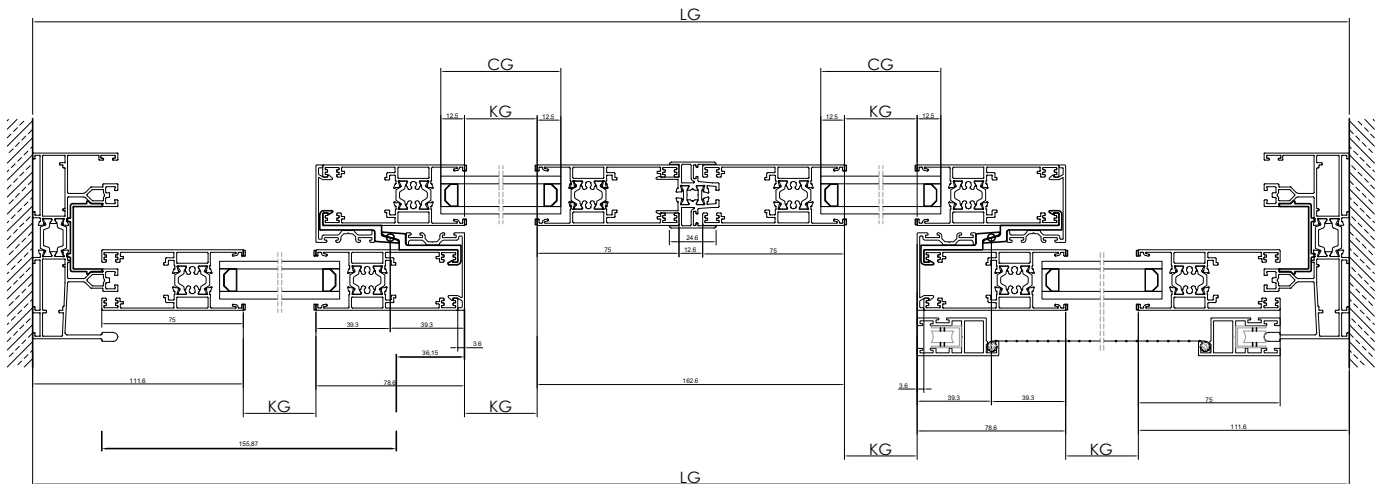
$$C_Y = L_Y - 238$$



3 mm kalınlık

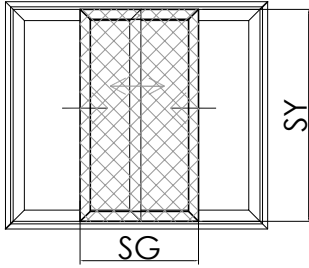
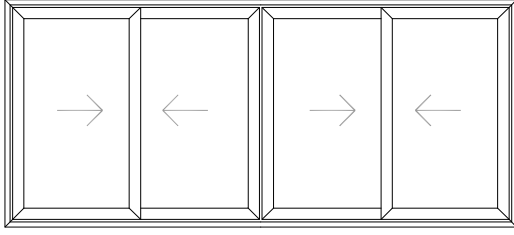
$$K_G = \frac{L_G - (543 + 24)}{4}$$

$$C_G = K_G + 31$$



S5
S32-T YALITIMLI SÜRME SERİ
S32 -T INSULATED SLIDING SERIES

45° İMALAT ŞEMASI
45° PRODUCTION PLAN



$$S_y = K_y$$

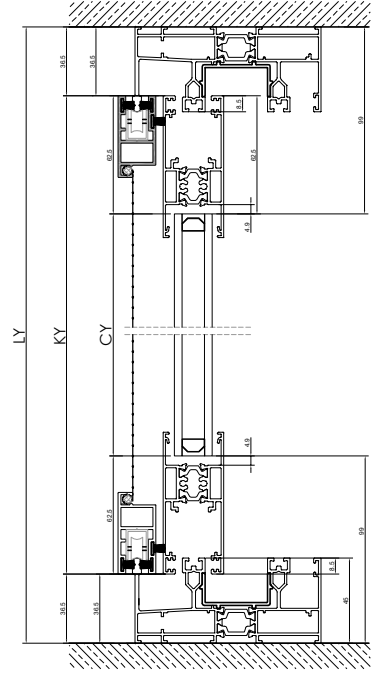
$$S_G = K_G$$

LG = KASA GENİŞLİK
LY = KASA YÜKSEKLİK

KG = KANAT GENİŞLİK
KY = KANAT YÜKSEKLİK

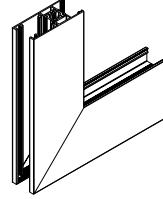
CG = CAM GENİŞLİK
CY = CAM YÜKSEKLİK

SG = SİNEKLİK GENİŞLİK
SY = SİNEKLİK YÜKSEKLİK



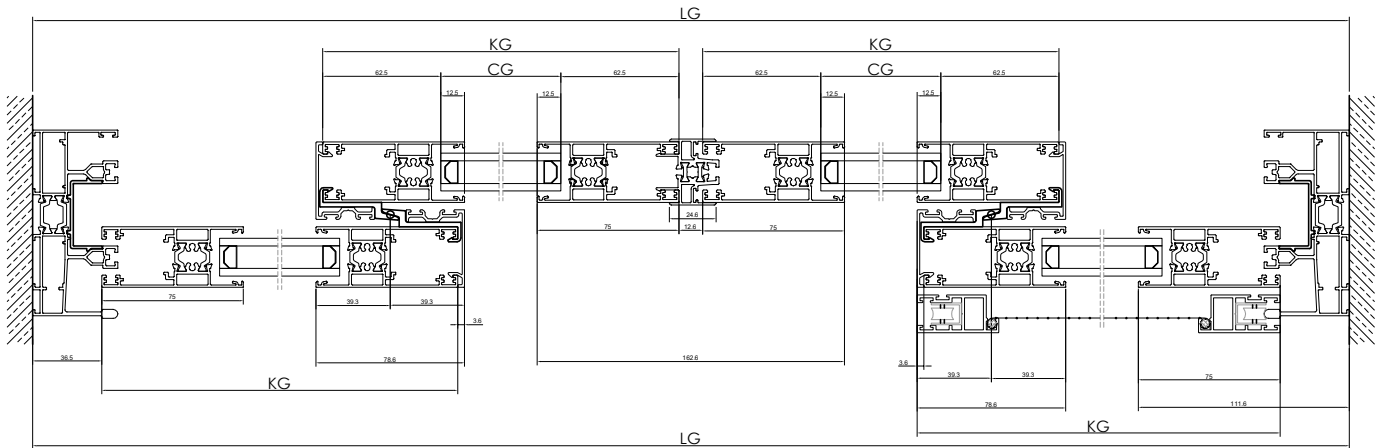
$$K_Y = L_Y - 73$$

$$C_Y = K_Y - 125$$



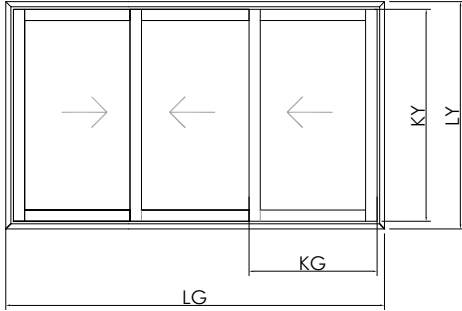
$$K_G = \frac{L_G + 56.1}{4}$$

$$C_G = K_G - 125$$



S5
S32-T YALITIMLI SÜRME SERİ
S32 -T INSULATED SLIDING SERIES

90° İMALAT ŞEMASI
90° PRODUCTION PLAN

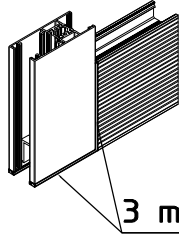


LG = KASA GENİŞLİK
LY = KASA YÜKSEKLİK

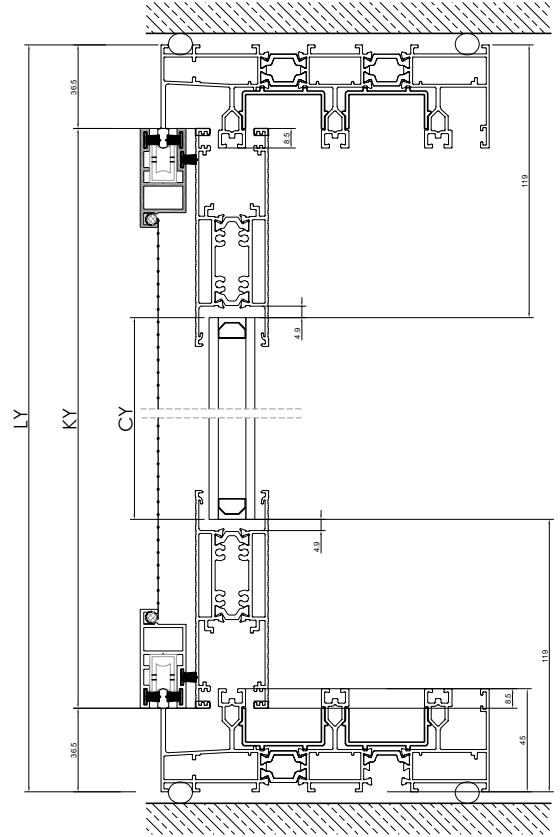
KG = KANAT GENİŞLİK
KY = KANAT YÜKSEKLİK

CG = CAM GENİŞLİK
CY = CAM YÜKSEKLİK

SG = SİNEKLİK GENİŞLİK
SY = SİNEKLİK YÜKSEKLİK

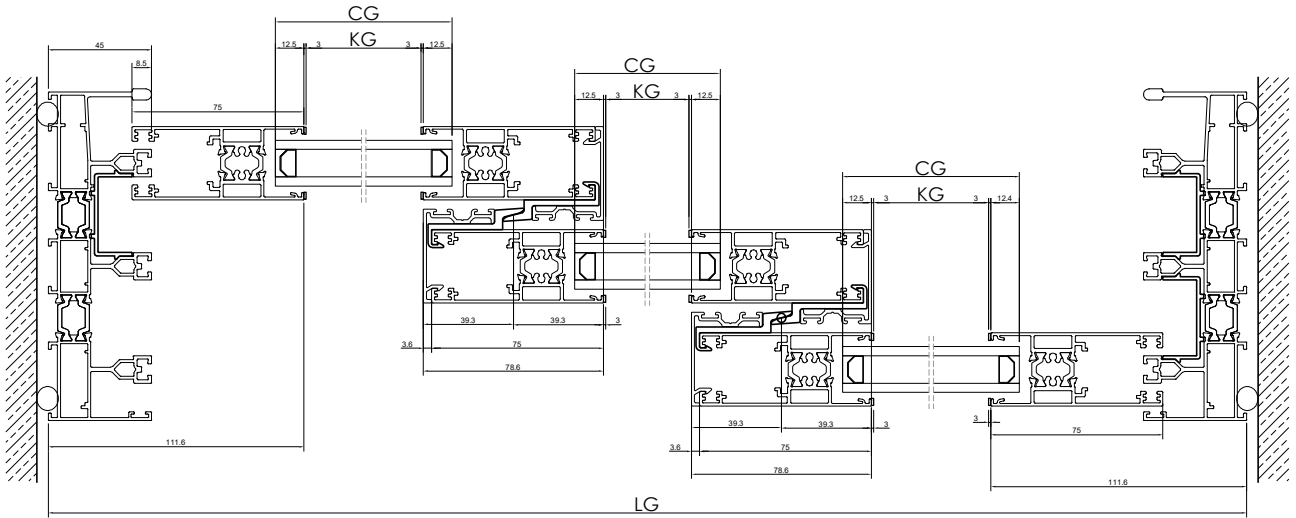


3 mm kalınlık



$$KY = LY - (73+6)$$

$$CY = LY - 238$$

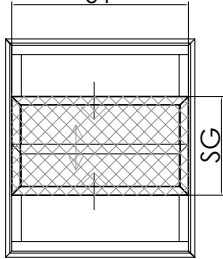
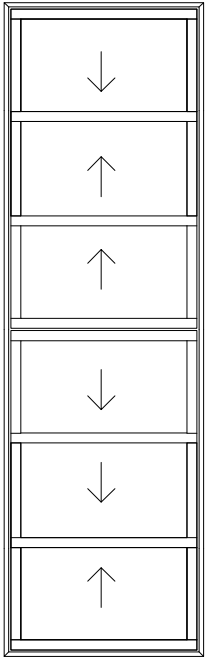


$$KG = (LG/3) - 132.8$$

$$CG = KG + 31$$

S5
S32-T YALITIMLI SÜRME SERİ
S32 -T INSULATED SLIDING SERIES

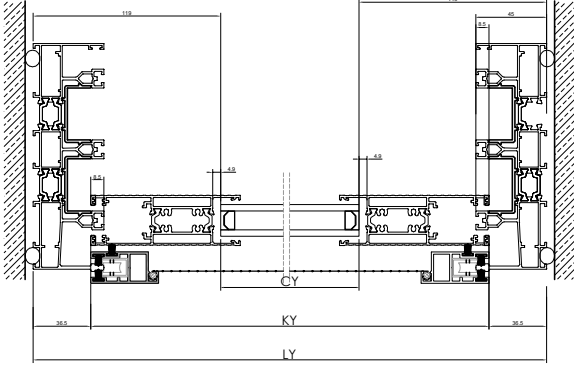
90° İMALAT ŞEMASI
90° PRODUCTION PLAN



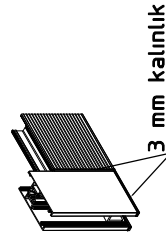
$$S_y S_y = K_y + 6$$

$$SG = KG + 150 + 6$$

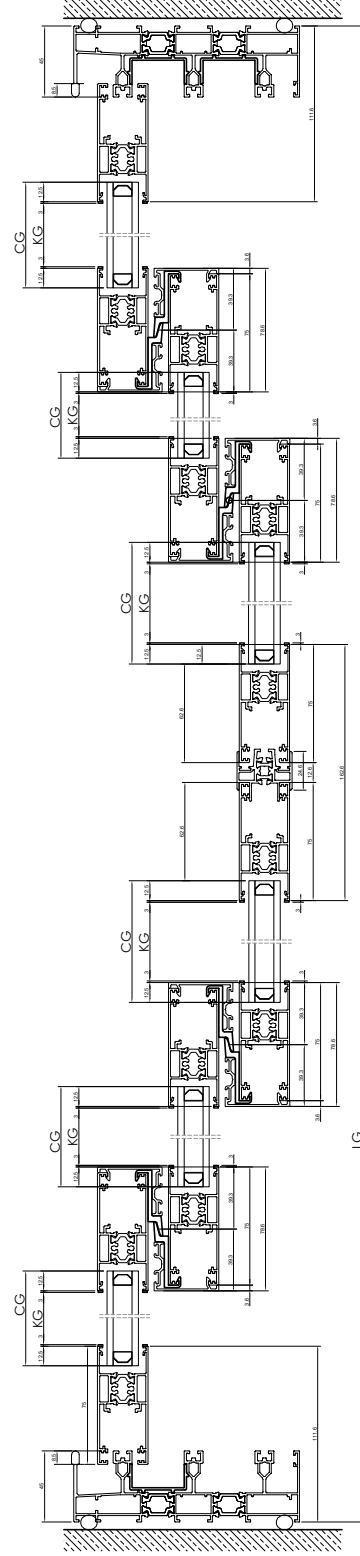
- LG = KASA GENİSLİK
- LY = KASA YÜKSEKLİK
- KG = KANAT GENİSLİK
- KY = KANAT YÜKSEKLİK
- CG = CAM GENİSLİK
- CY = CAM YÜKSEKLİK
- SG = SİNEKLİK GENİSLİK
- SY = SİNEKLİK YÜKSEKLİK



KY= LY - (73+6)
CY= LY - 238



3 mm kalınlık

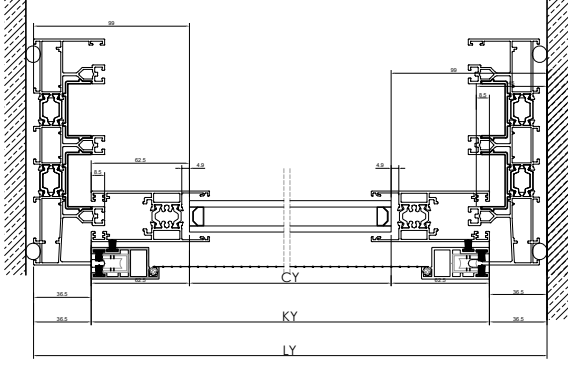


$$KG = (LG/6) - 122.7$$

$$CG = KG + 31$$

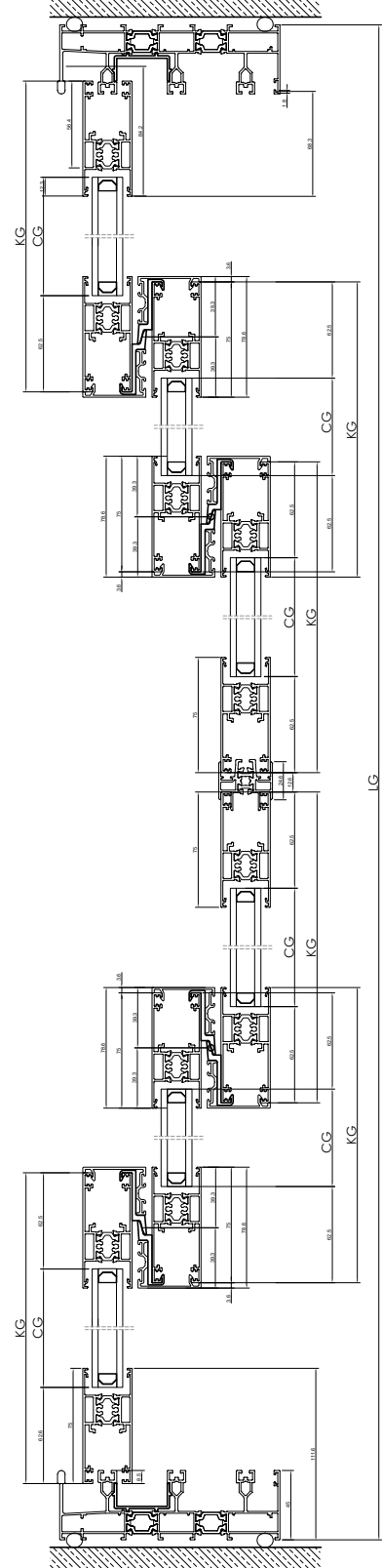
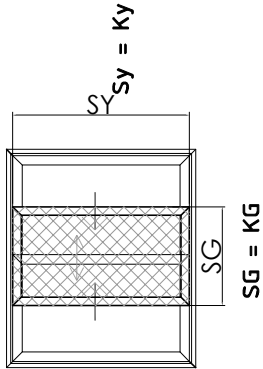
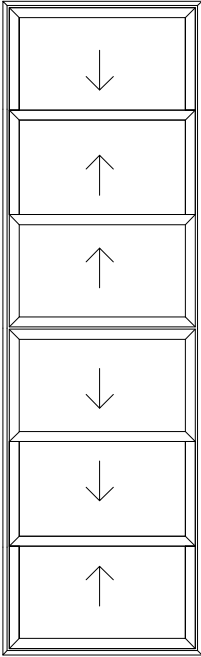
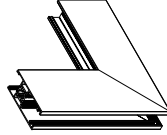
S5
S32-T YALITIMLI SÜRME SERİ
S32 -T INSULATED SLIDING SERIES

45° İMALAT ŞEMASI
45° PRODUCTION PLAN



KY = LY - 73
CY = KY - 125

- LG = KASA GENİŞLİK
- LY = KASA YÜKSEKLİK
- KG = KANAT GENİŞLİK
- KY = KANAT YÜKSEKLİK
- CG = CAM GENİŞLİK
- CY = CAM YÜKSEKLİK
- SG = SİNEKLIK GENİŞLİK
- SY = SİNEKLIK YÜKSEKLİK



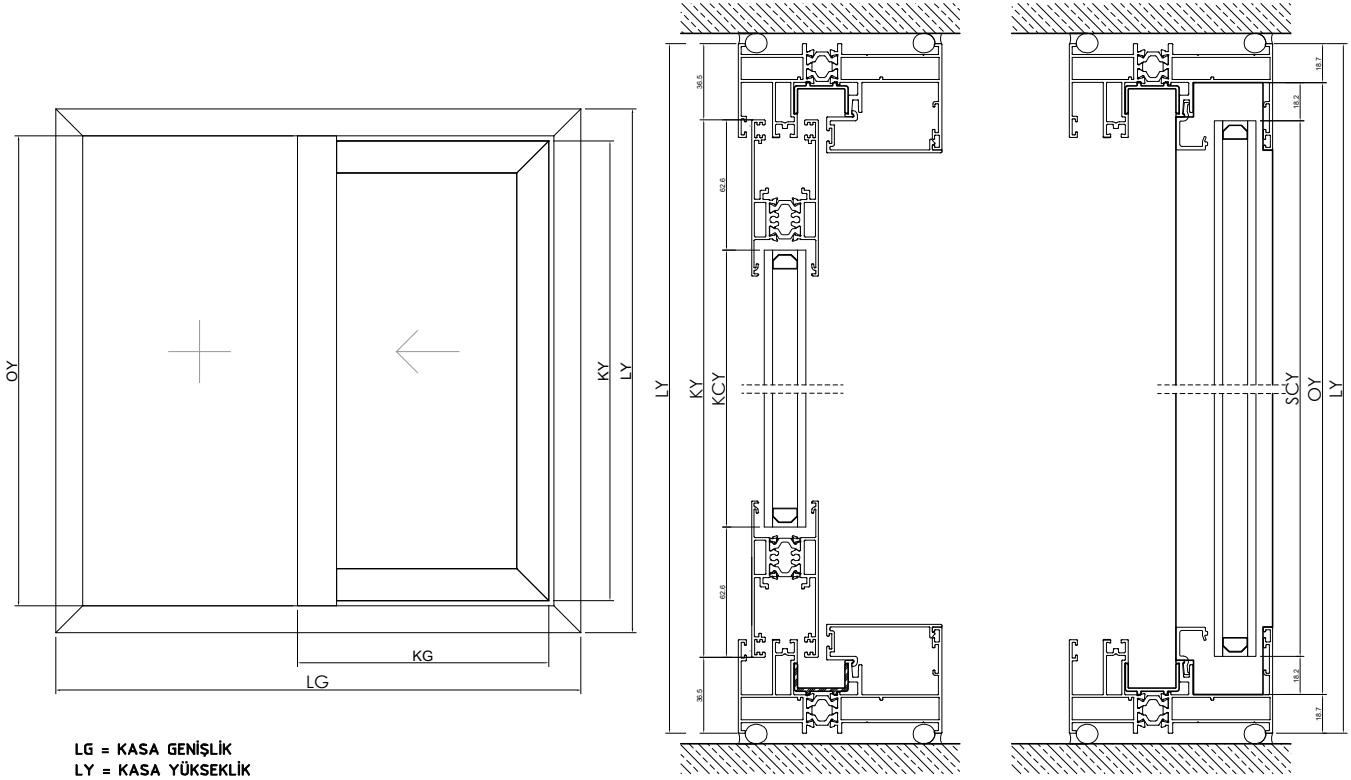
KG = (LG/6)+33.3
CG = KG-125

S5

S32-T YALITIMLI SÜRME SERİ

S32 -T INSULATED SLIDING SERIES

45° İMALAT ŞEMASI
45° PRODUCTION PLAN



LG = KASA GENİŞLİK
LY = KASA YÜKSEKLİK

KG = KANAT GENİŞLİK
KY = KANAT YÜKSEKLİK

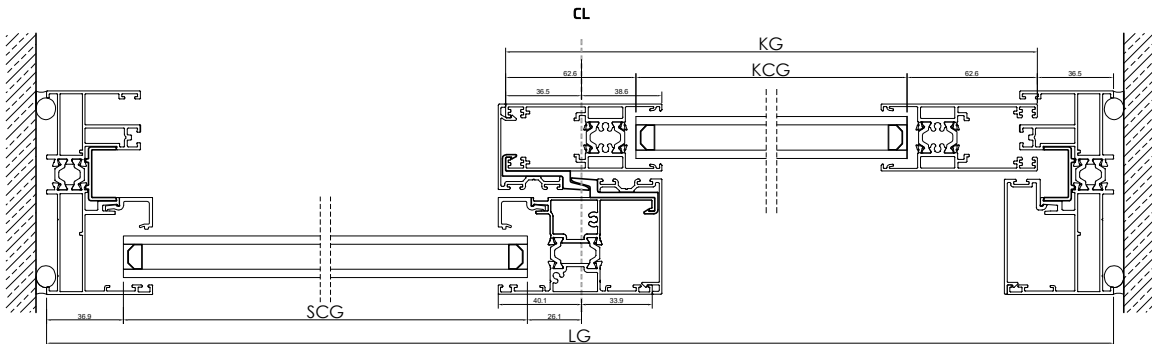
KCG = KANAT CAM GENİŞLİK
KCY = KANAT CAM YÜKSEKLİK

OY = ORTA KAYIT YÜKSEKLİK

SCG = SABİT CAM GENİŞLİK
SCY = SABİT CAM YÜKSEKLİK

CL = TİP MERKEZ

$KY = LY - 73$
$KCY = KY - 125$
$OY = LY - 37.4$
$SCY = LY - 73.8$

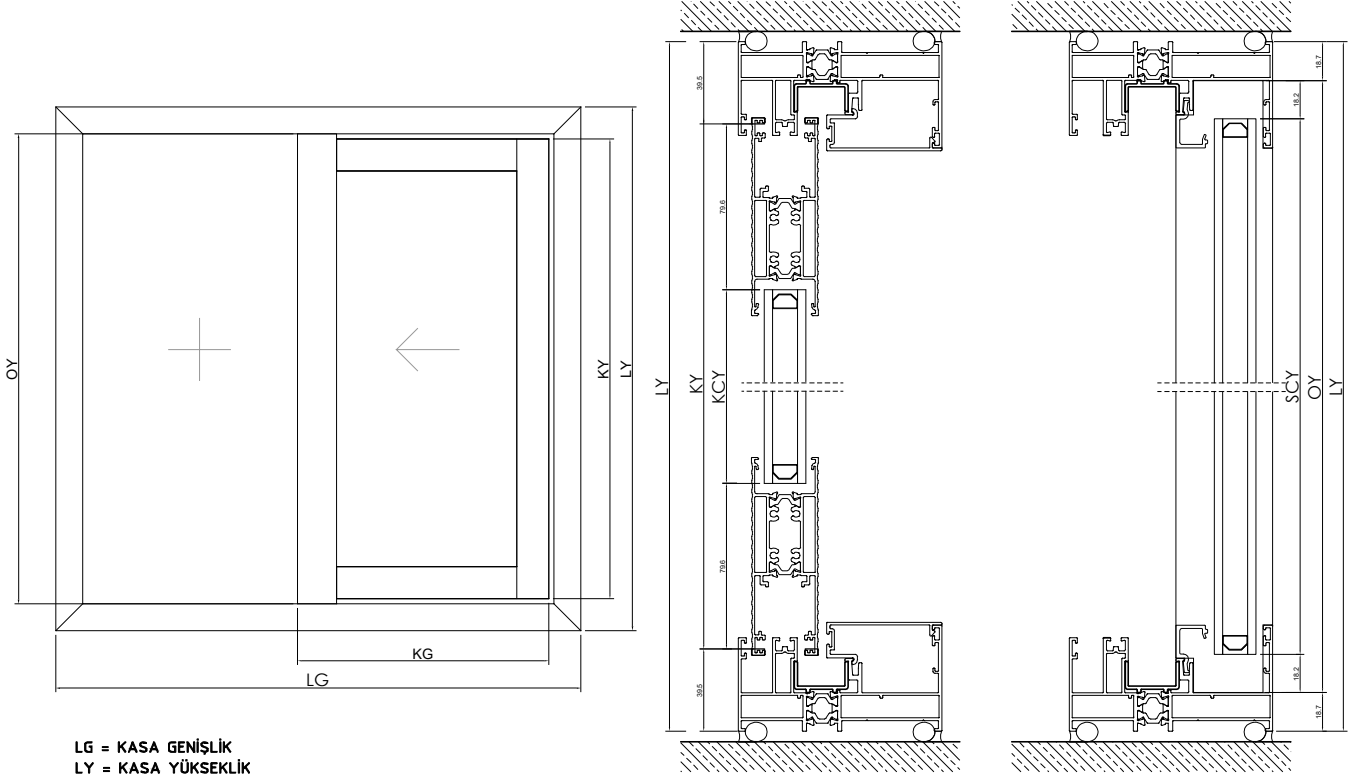


$KG = LG / 2$
$KCG = KG - 125$
$SCG = (LG/2) - 63$

S5

S32-T YALITIMLI SÜRME SERİ S32 -T INSULATED SLIDING SERIES

90° İMALAT ŞEMASI
90° PRODUCTION PLAN



LG = KASA GENİŞLİK
LY = KASA YÜKSEKLİK

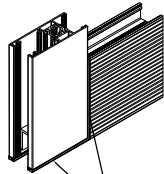
KG = KANAT GENİŞLİK
KY = KANAT YÜKSEKLİK

KCG = KANAT CAM GENİŞLİK
KCY = KANAT CAM YÜKSEKLİK

OY = ORTA KAYIT YÜKSEKLİK

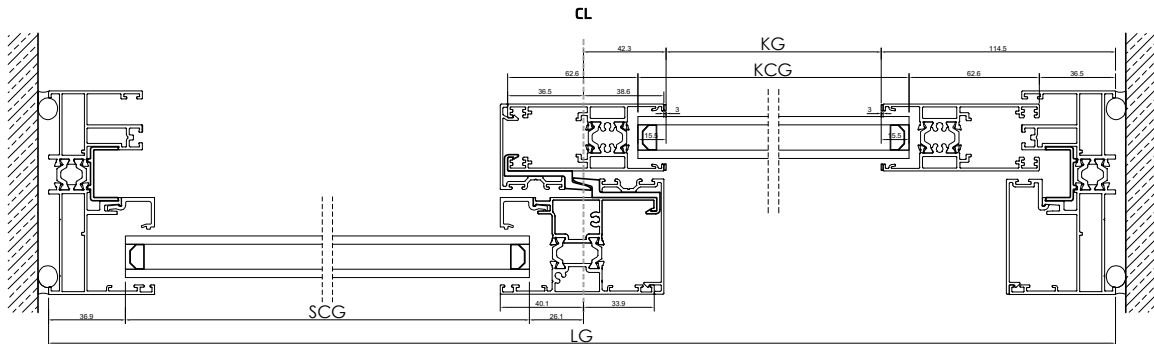
SCG = SABİT CAM GENİŞLİK
SCY = SABİT CAM YÜKSEKLİK

CL = TİP MERKEZ



3 mm kalınlık

$KY = LY - 79$
$KCY = KY - 159.2$
$OY = LY - 37.4$
$SCY = LY - 73.8$



$$KG = (LG / 2) - 156.8$$

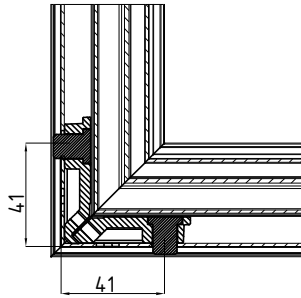
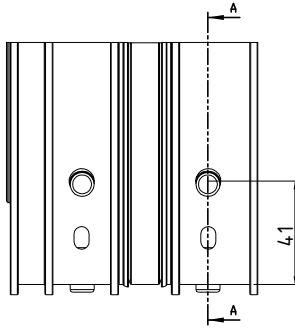
$$KCG = KG + 31$$

$$SCG = (LG/2) - 63$$

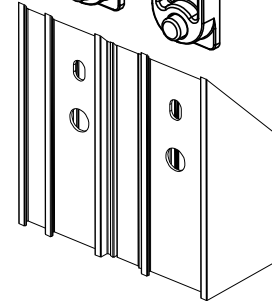
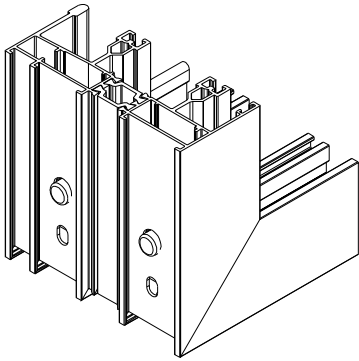
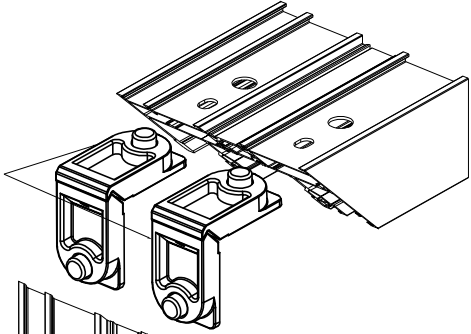
S5

S32-T YALITIMLI SÜRME SERİ S32 -T INSULATED SLIDING SERIES

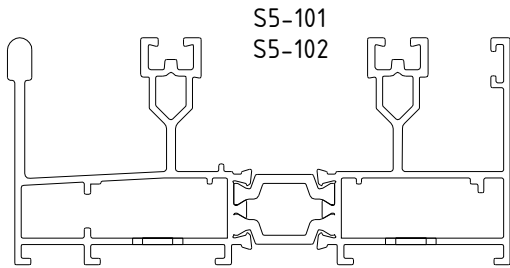
İMALAT ŞEMASI
PRODUCTION PLAN



S-820
SC0307

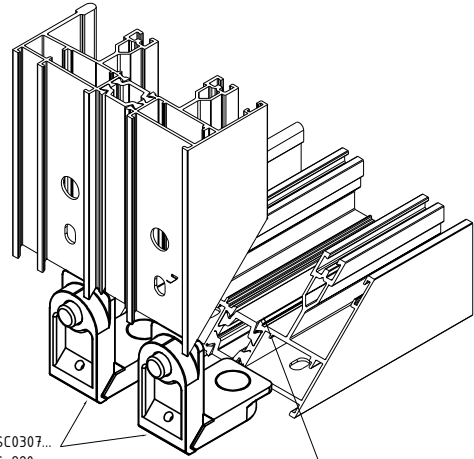


S5-101
S5-102

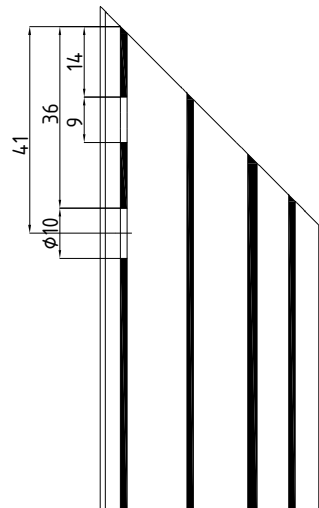
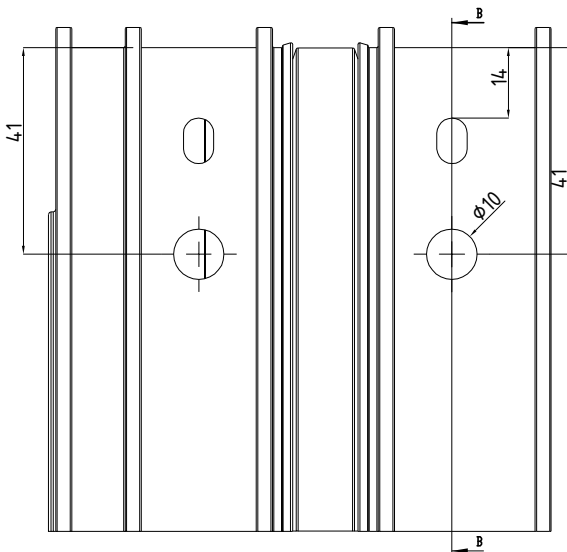


S5-101
S5-102

S5-101
S5-102

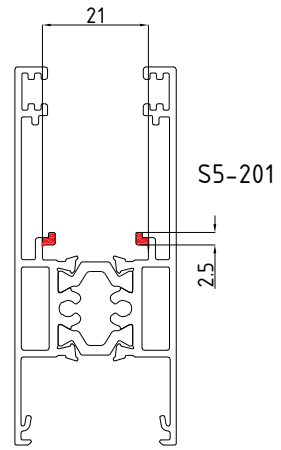
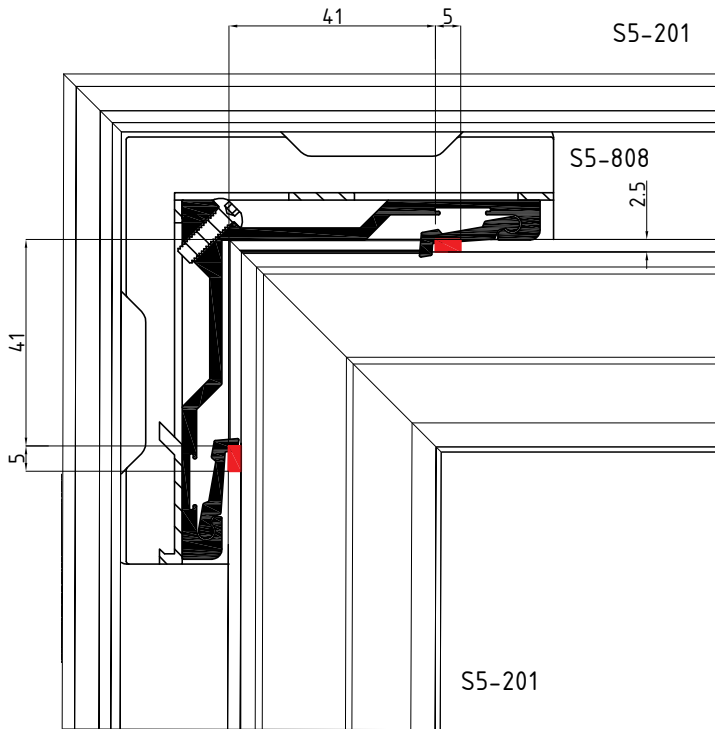
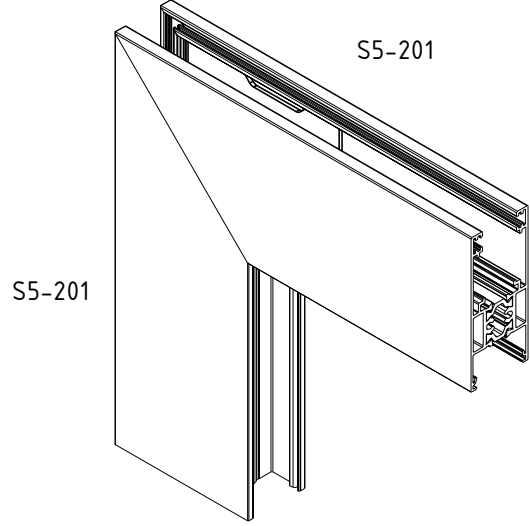
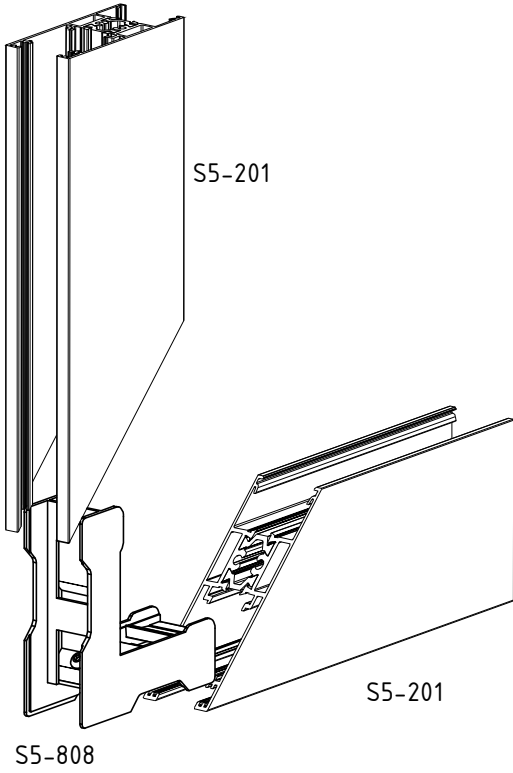


SC0307...
S-820



S5
S32-T YALITIMLI SÜRME SERİ
S32 -T INSULATED SLIDING SERIES

45° İMALAT ŞEMASI
PRODUCTION PLAN



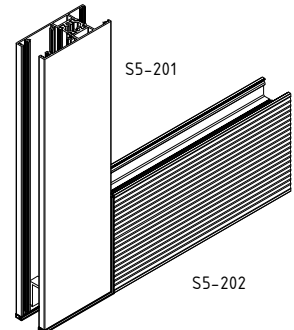
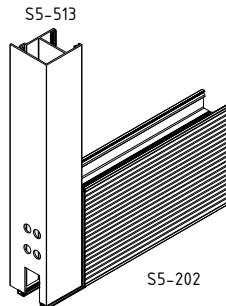
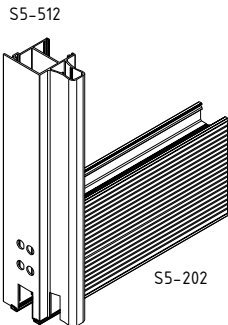
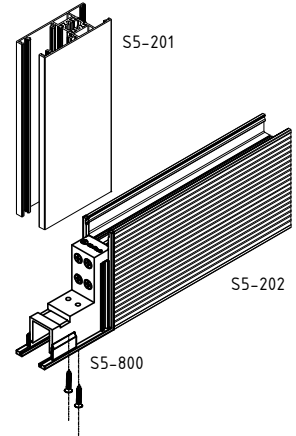
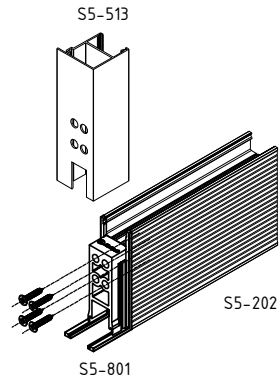
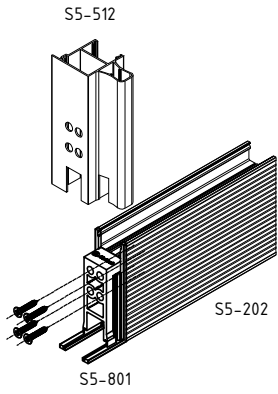
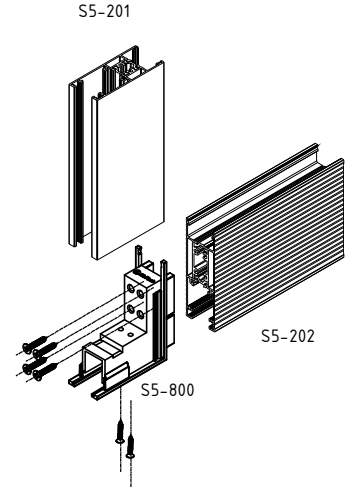
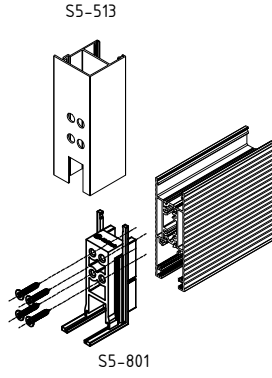
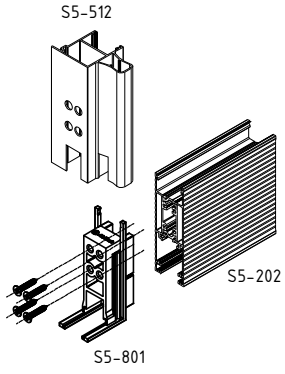
S5

S32-T YALITIMLI SÜRME SERİ

S32 -T INSULATED SLIDING SERIES

İMALAT ŞEMASI

PRODUCTION PLAN



S5

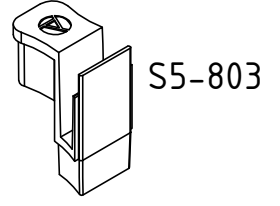
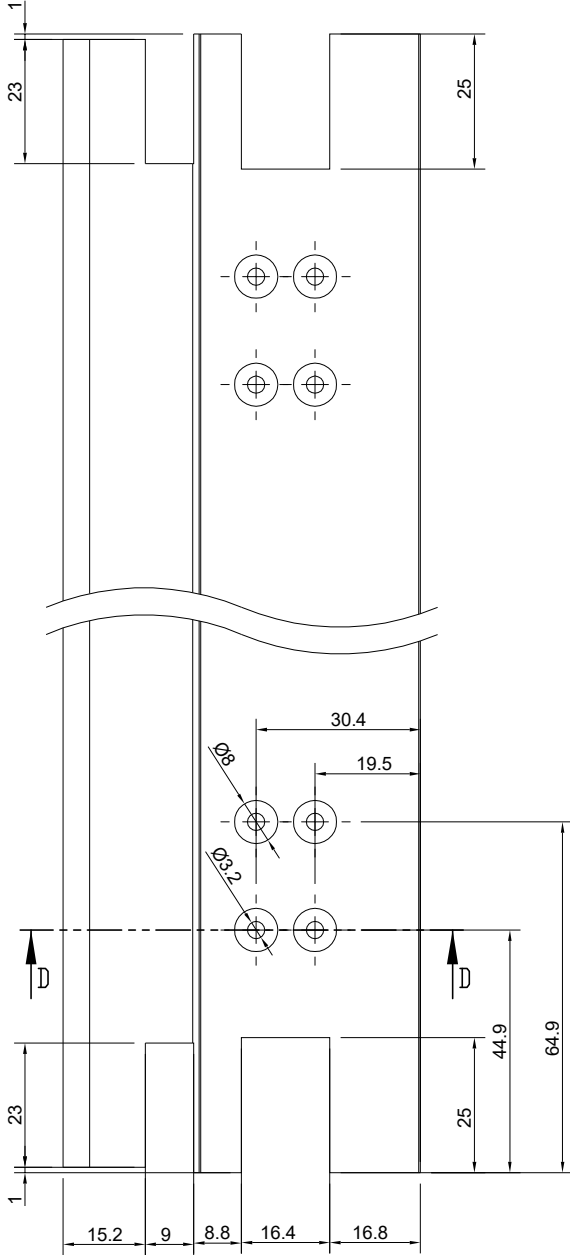
S32-T YALITIMLI SÜRME SERİ

S32 -T INSULATED SLIDING SERIES

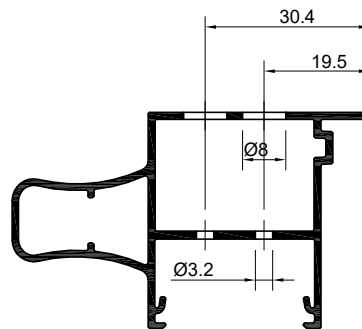
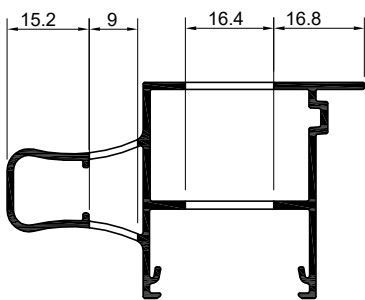
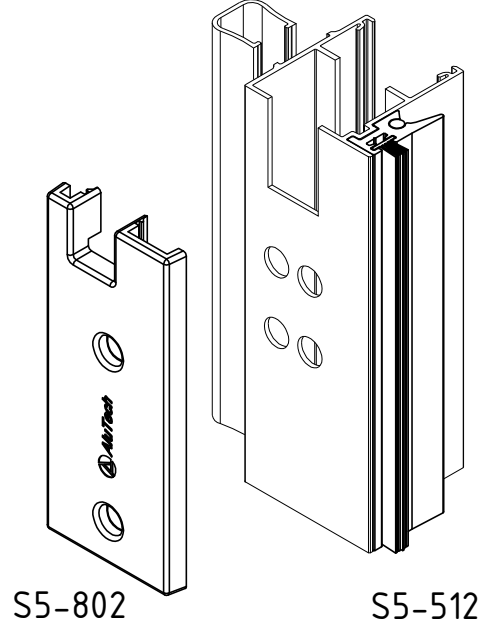
İMALAT ŞEMASI

PRODUCTION PLAN

S5-512 Orta kayıt profili Kertme işlem



S5-803



D-D KESİTİ

not to scale

S5

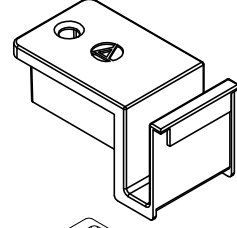
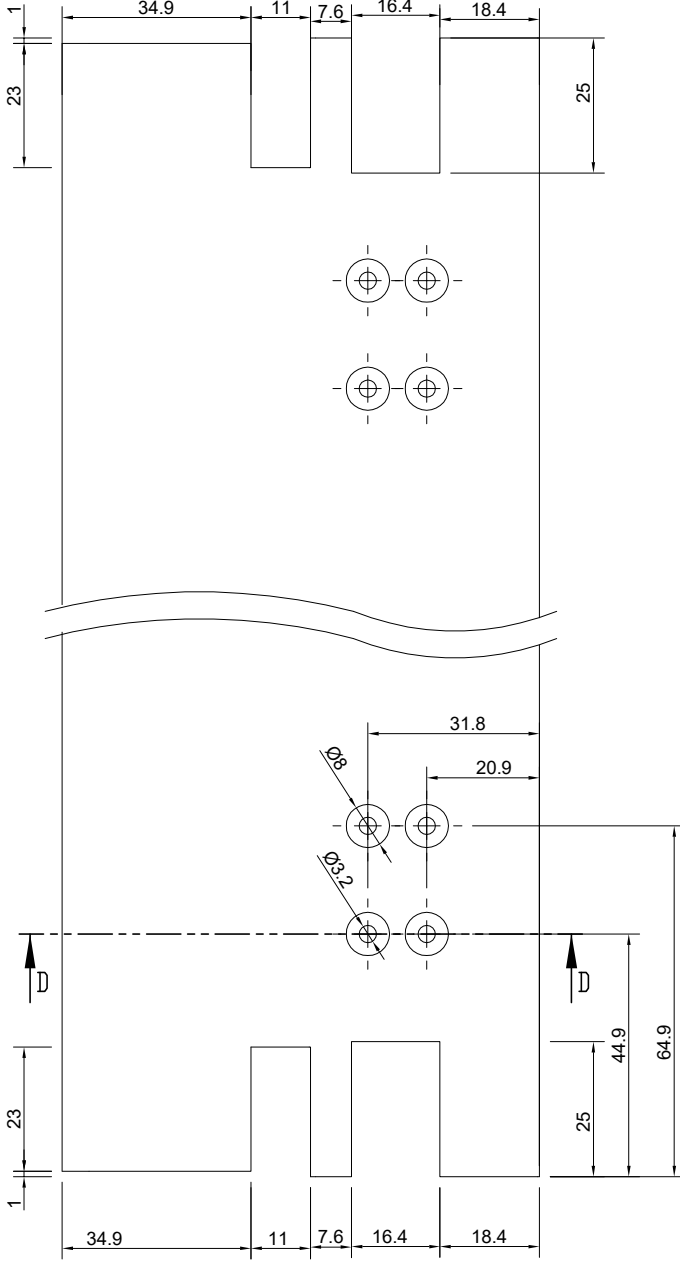
S32-T YALITIMLI SÜRME SERİ

S32 -T INSULATED SLIDING SERIES

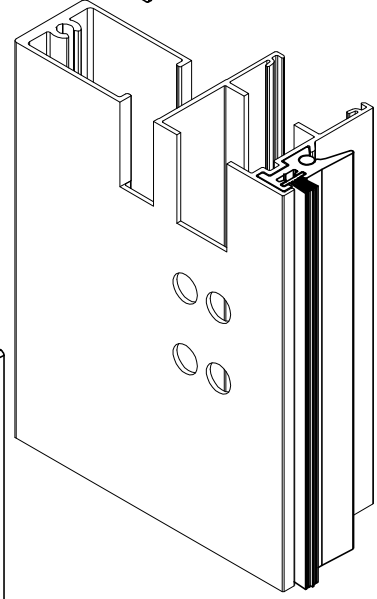
İMALAT ŞEMASI

PRODUCTION PLAN

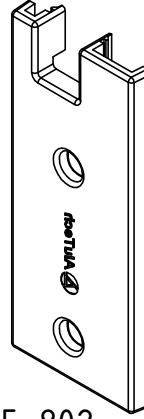
S5-519 Orta kayıt profili Kertme işlem



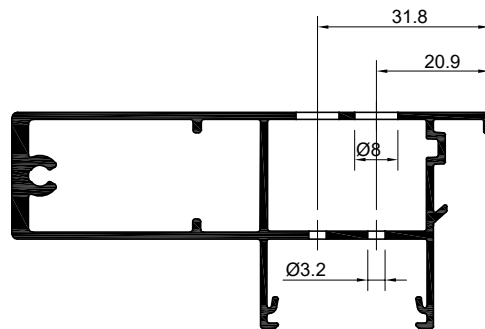
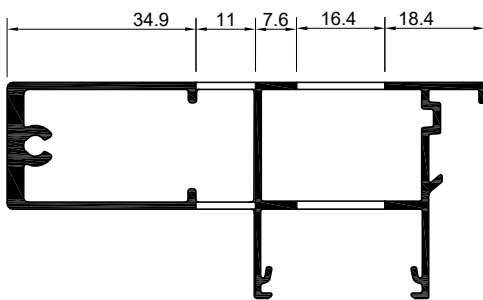
S5-816



S5-842



S5-802



D-D KESİTİ

not to scale

S5

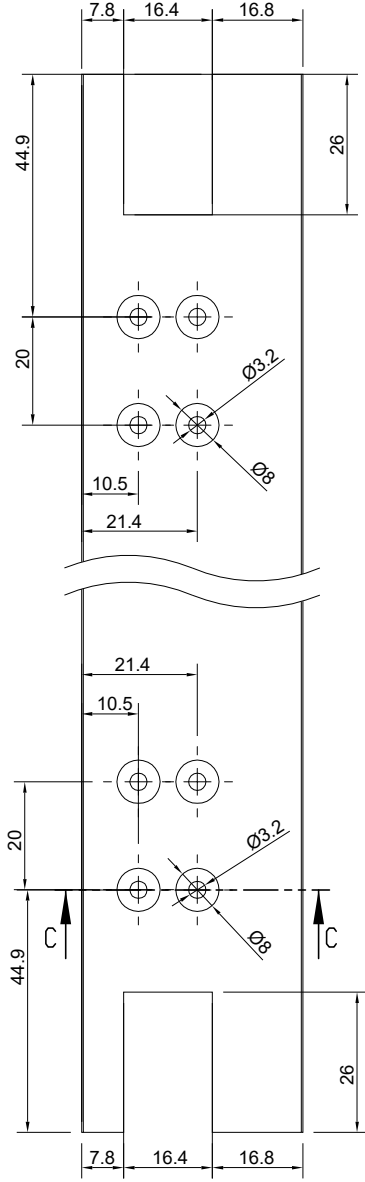
S32-T YALITIMLI SÜRME SERİ

S32 -T INSULATED SLIDING SERIES

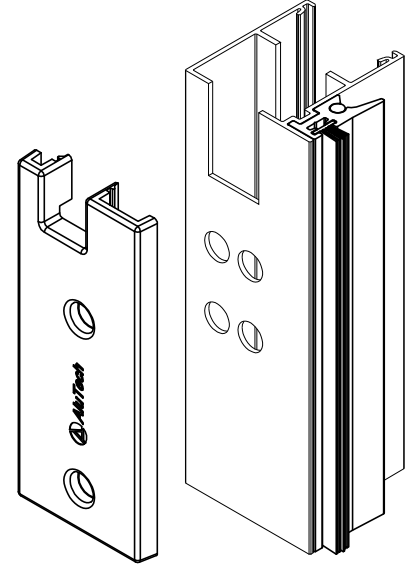
İMALAT ŞEMASI

PRODUCTION PLAN

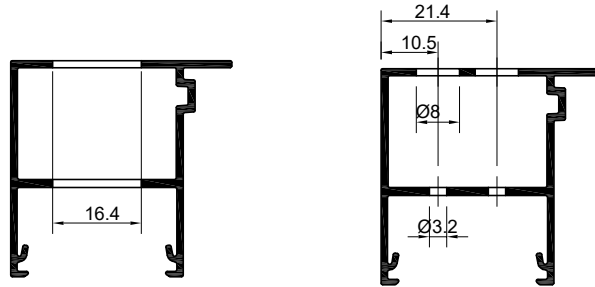
S5-513 Orta kayıt profili Kertme işlem



S5-513



S5-802



C-C KESİTİ

not to scale

S5

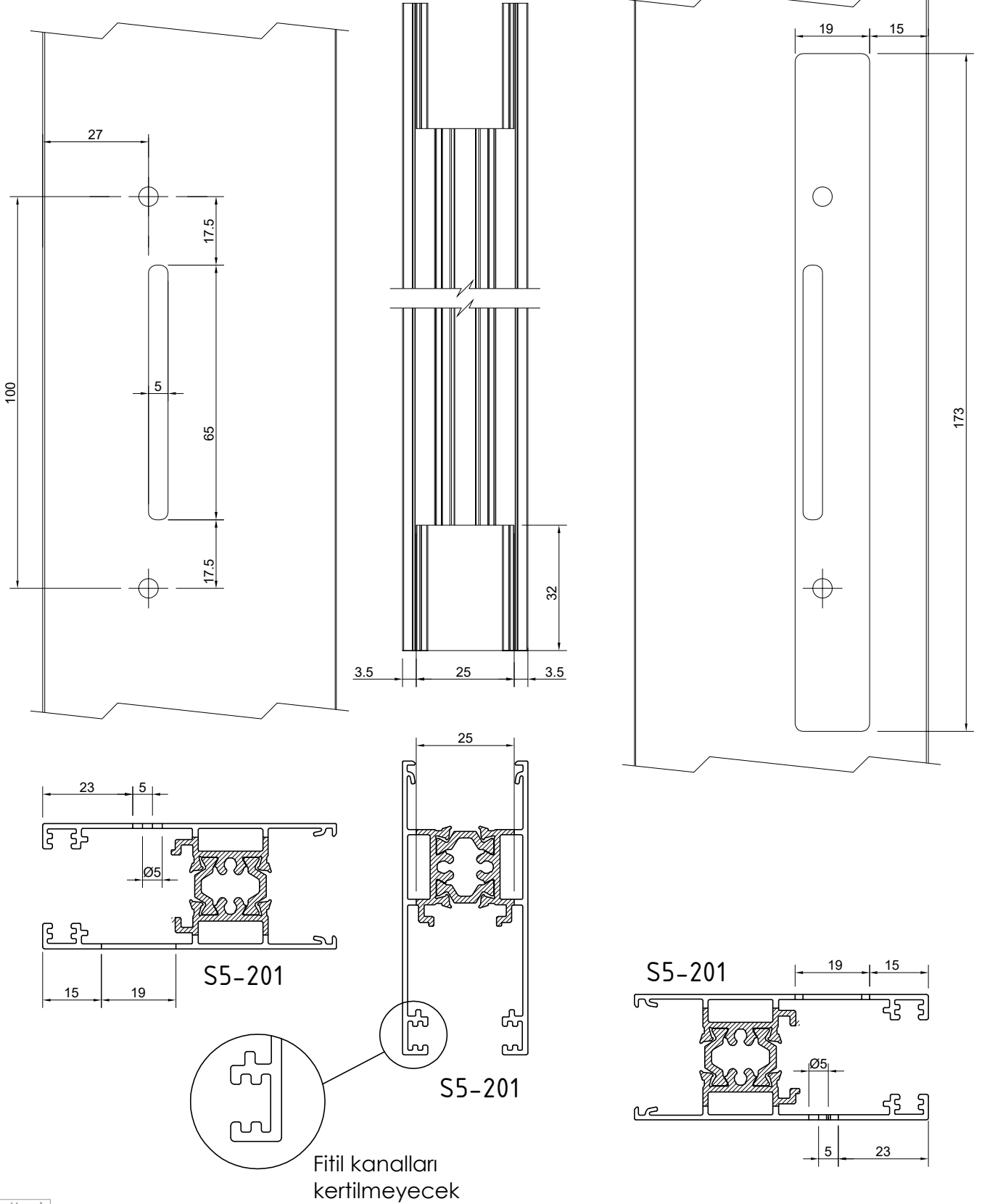
S32-T YALITIMLI SÜRME SERİ

S32 -T INSULATED SLIDING SERIES

İMALAT ŞEMASI

PRODUCTION PLAN

S5-201 Kanat sağ sol profil Kertme işlemi



S5

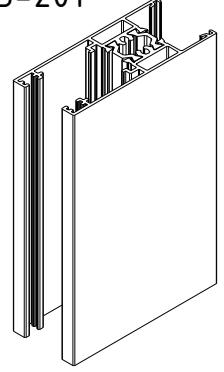
S32-T YALITIMLI SÜRME SERİ

S32 -T INSULATED SLIDING SERIES

İMALAT ŞEMASI

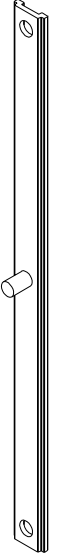
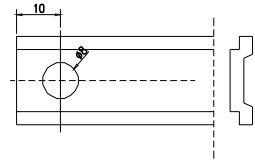
PRODUCTION PLAN

S5-201

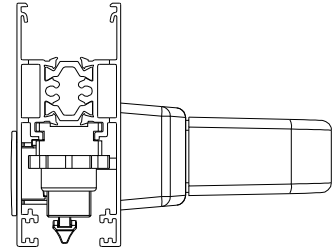


S-845-1 1500 mm Kapı

S-845-2 750 mm Pencere

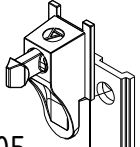


Tij profili ; pimi
çakılmış delikler
açılmış işlemli



S5-201 kanat profili üzerine
kol ve aksesuarlar takıldıktan
sonra köşe bireştirme işlemi
yapılmalı

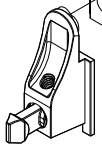
S5-805



S-845-a



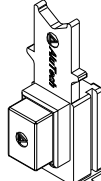
S5-805



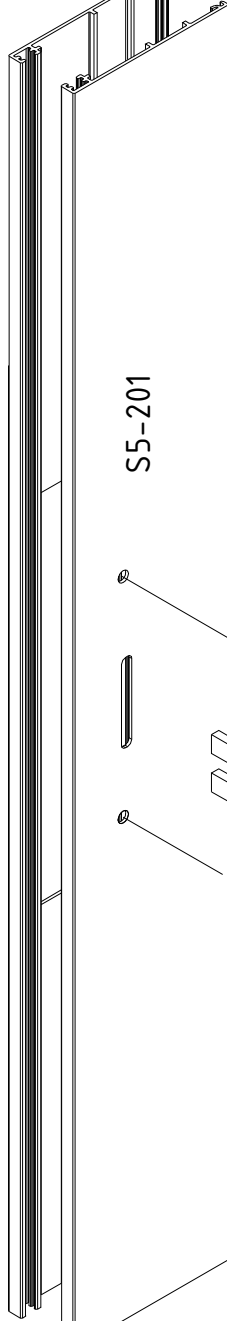
S5-811



S5-804



S5-201

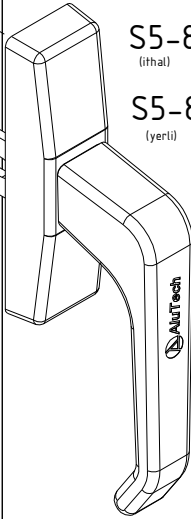


S5-810

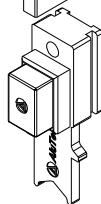
(ithal)

S5-810-a

(yerli)



S5-804



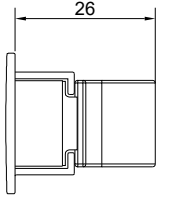
not to scale

S5

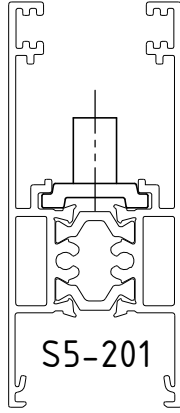
S32-T YALITIMLI SÜRME SERİ

S32 -T INSULATED SLIDING SERIES

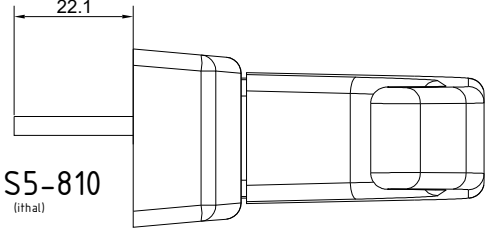
İMALAT ŞEMASI



S5-809

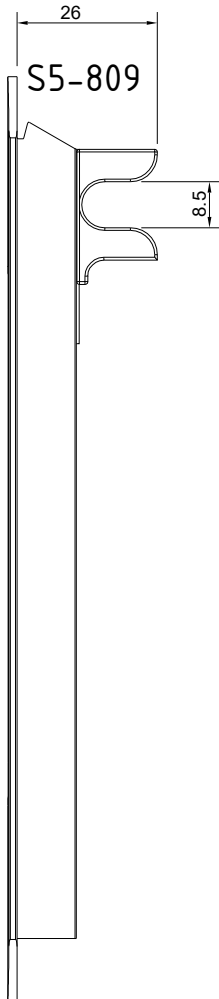


S5-201

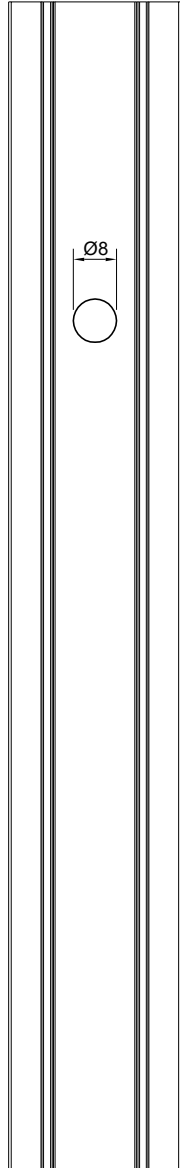


S5-810
(ithal)

S5-810-a
(yerli)

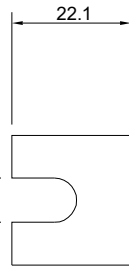


S5-809



Ø8

8.2



22.1

8.2

S5-810
(ithal)

S5-810-a
(yerli)

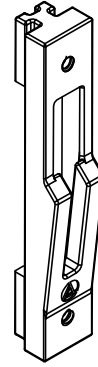
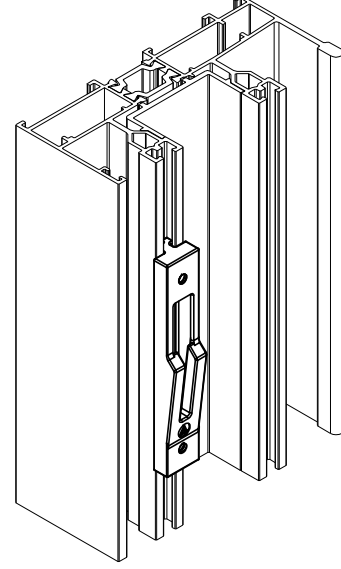
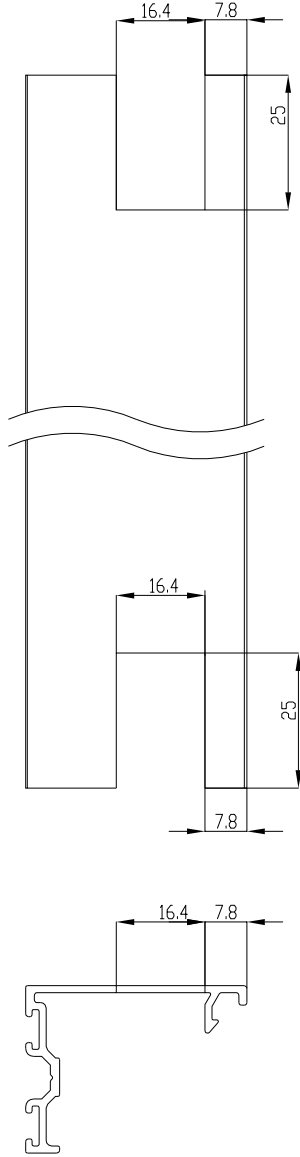
S5

S32-T YALITIMLI SÜRME SERİ

S32 -T INSULATED SLIDING SERIES

İMALAT ŞEMASI

S5-514 Adaptor profili Kertme işlem



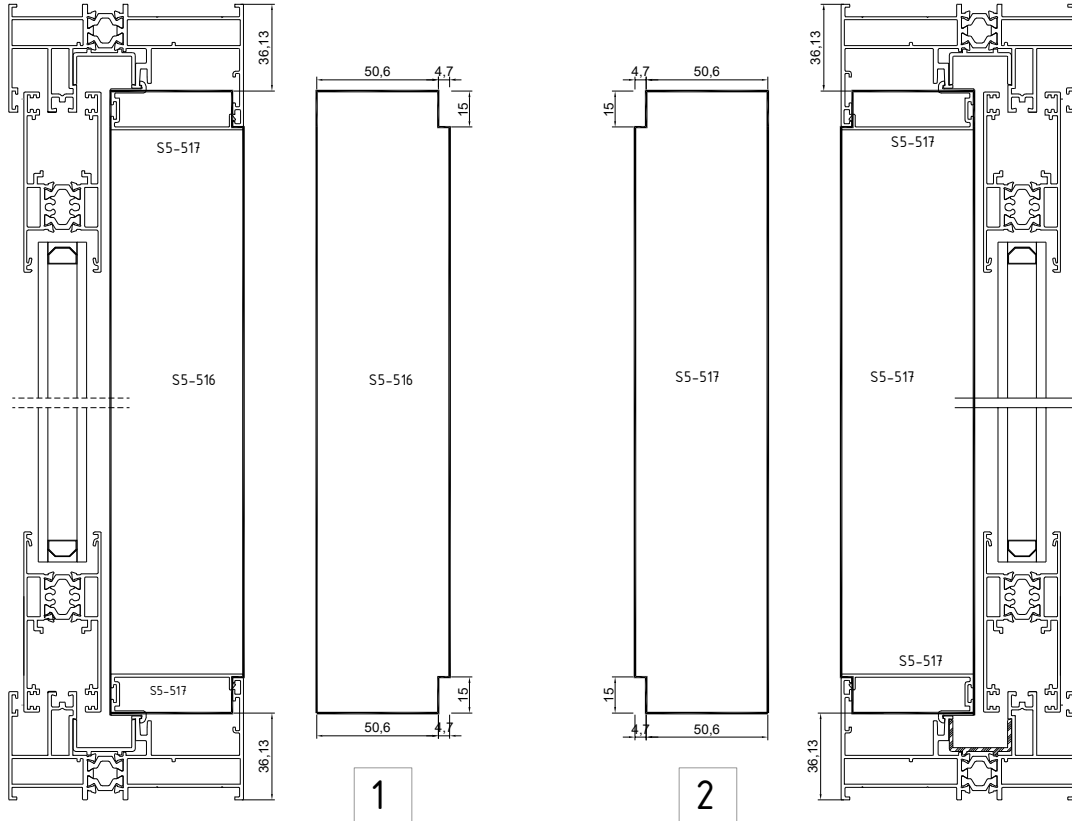
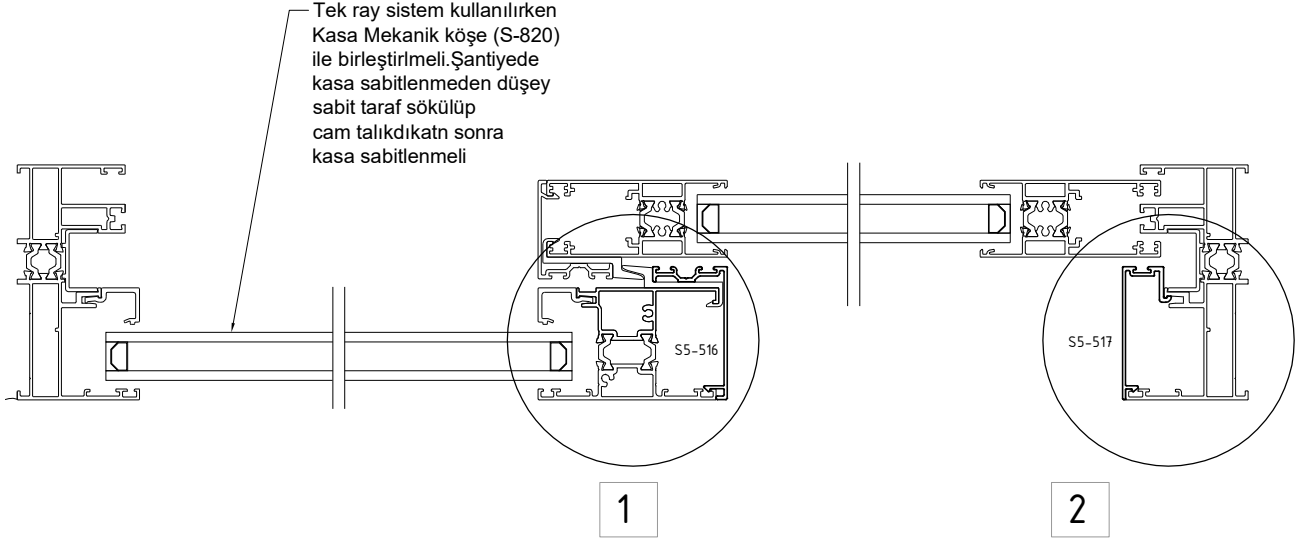
Kilit karşılığı kasa profilleri köşe birleştirme işlemi yapılmadan önce yerine takılmalı.

S5

S32-T YALITIMLI SÜRME SERİ

S32 -T INSULATED SLIDING SERIES

İMALAT ŞEMASI



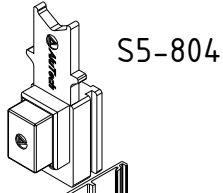
S5

S32-T YALITIMLI SÜRME SERİ

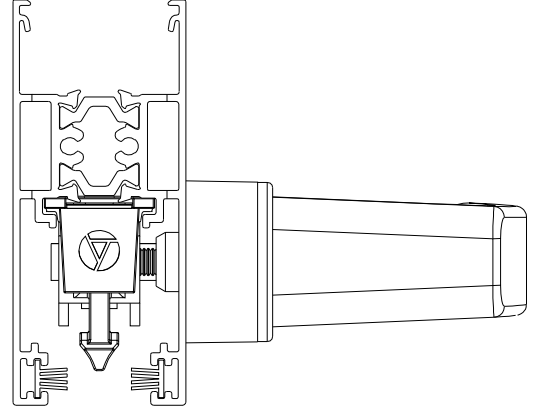
S32 -T INSULATED SLIDING SERIES

İMALAT ŞEMASI

PRODUCTION PLAN

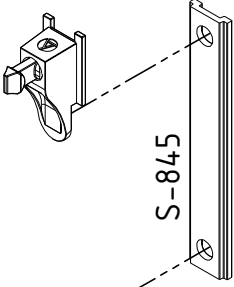


S5-804

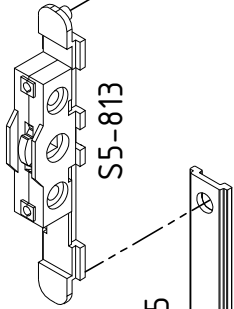


S5-201 kanat profili üzerine kol ve aksesuarlar takıldıktan sonra köşe bireştirme işlemi yapılmalı

S5-805

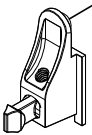


S-845

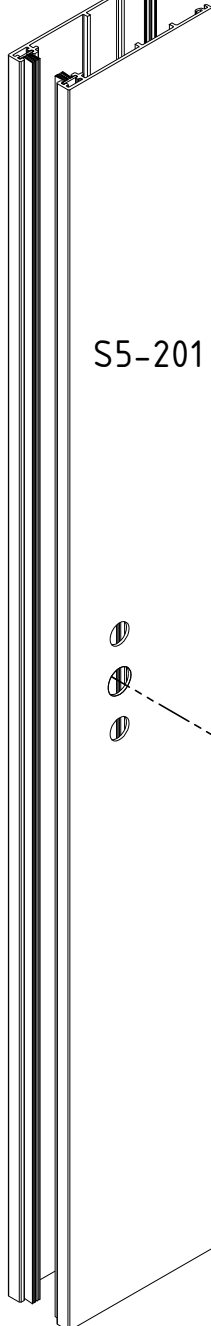


S5-813

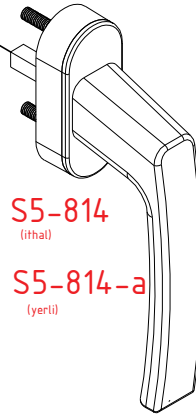
S-845



S5-805

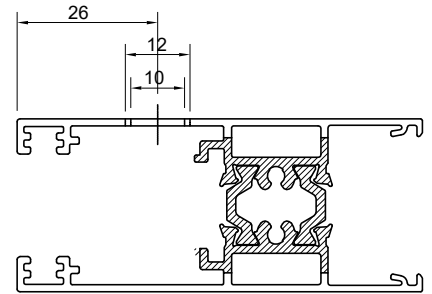
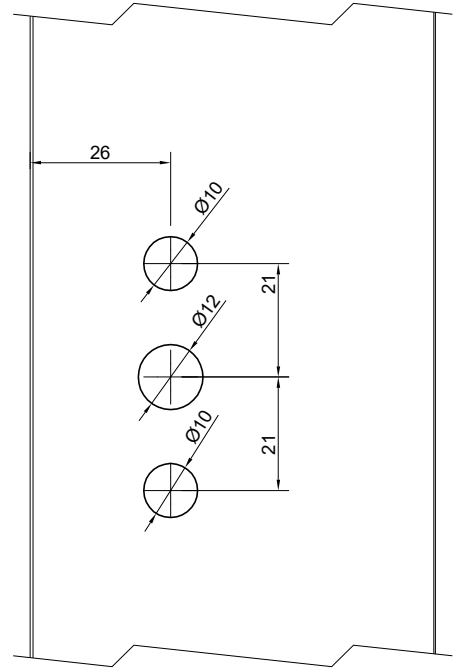


S5-201



S5-814
(ithal)

S5-814-a
(yerli)



S5-201

not to scale

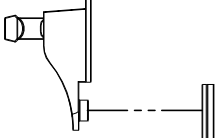
S5

S32-T YALITIMLI SÜRME SERİ

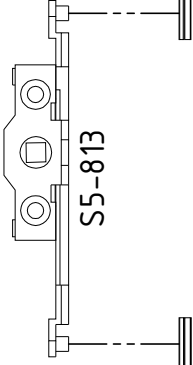
S32 -T INSULATED SLIDING SERIES

İMALAT ŞEMASI

S5-805

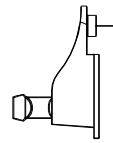


S-845



S5-813

S-845

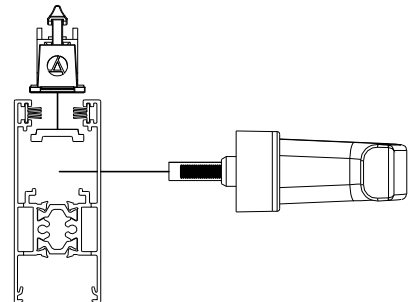
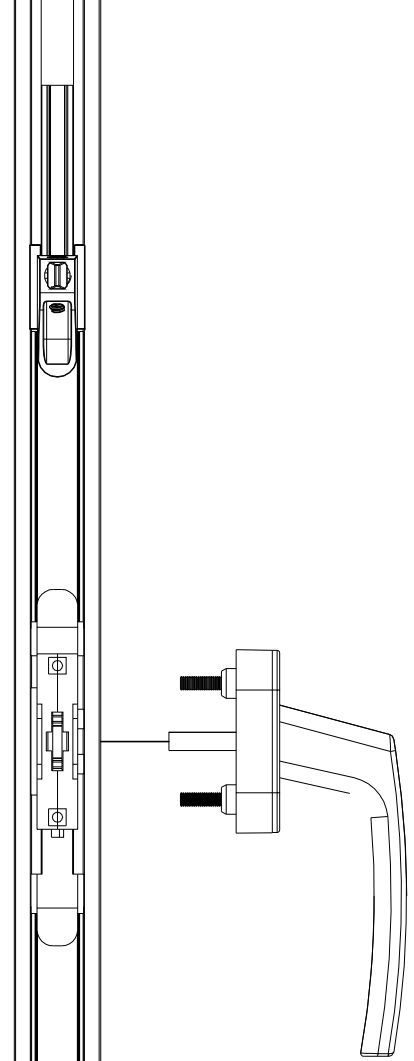
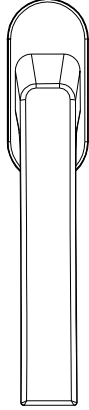


S5-805

S5-201

S5-814
(ithal)

S5-814-a
(yerli)



not to scale

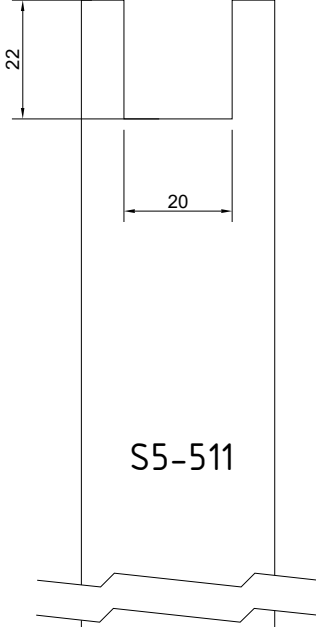
S5

S32-T YALITIMLI SÜRME SERİ

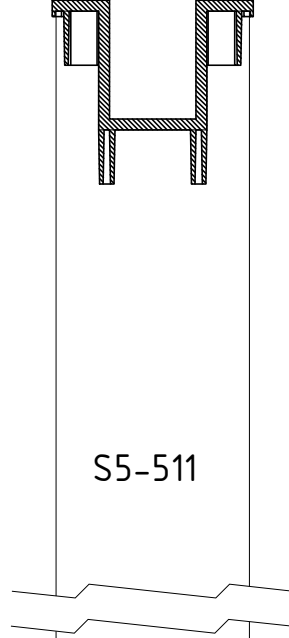
S32 -T INSULATED SLIDING SERIES

İMALAT ŞEMASI

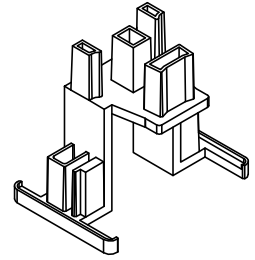
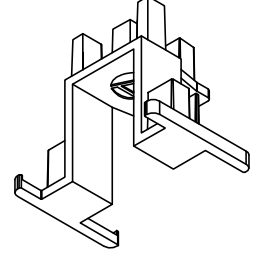
S5-815



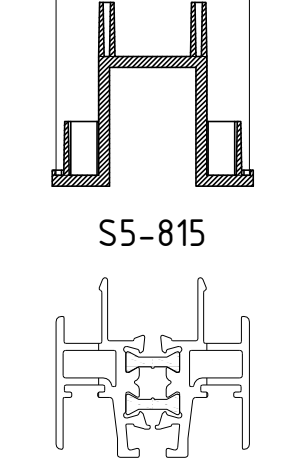
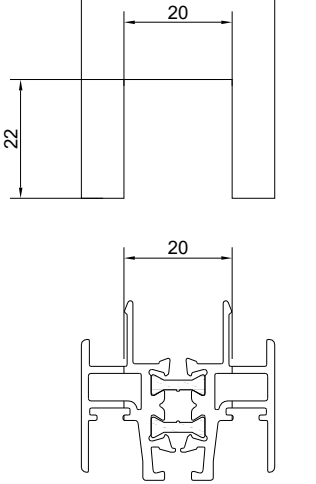
S5-511



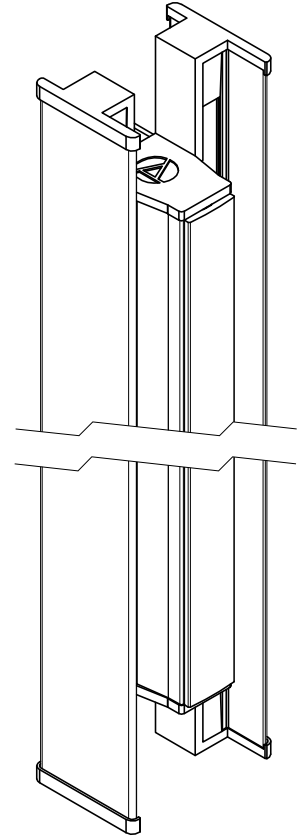
S5-511



S5-815



S5-815

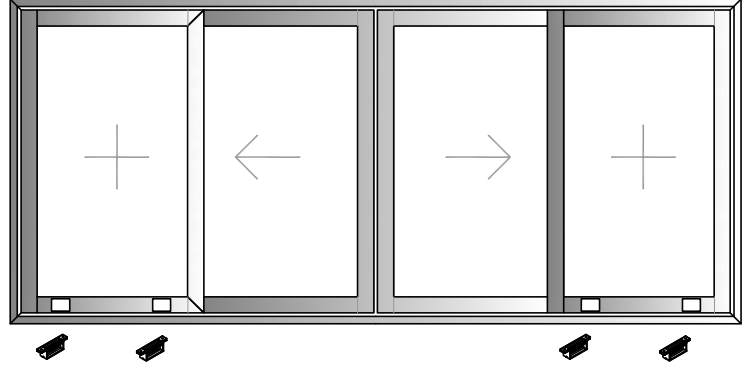


S5

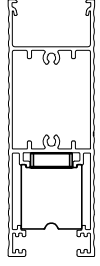
S32-T YALITIMLI SÜRME SERİ

S32 -T INSULATED SLIDING SERIES

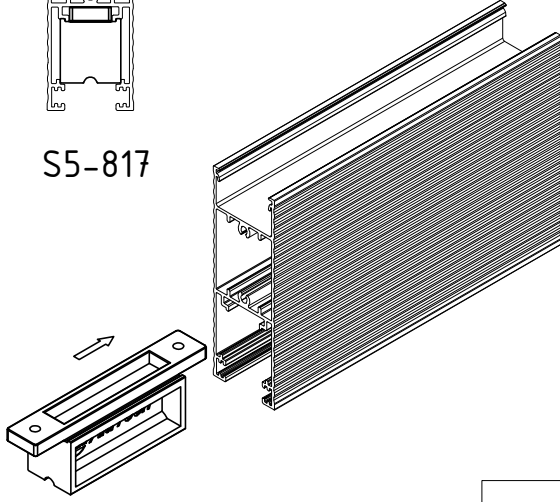
İMALAT ŞEMASI



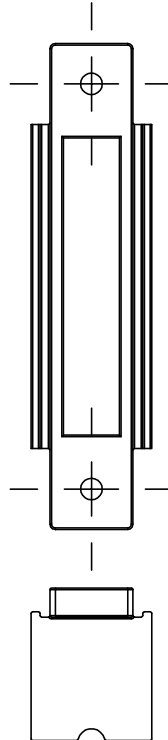
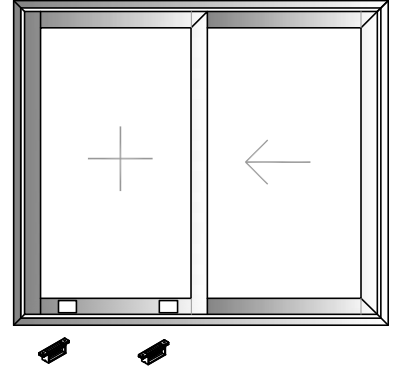
2 raylı sistem detayları
Double rail system details



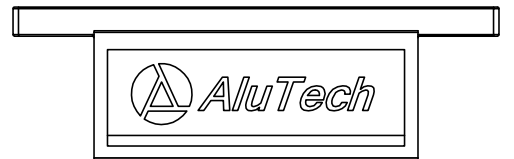
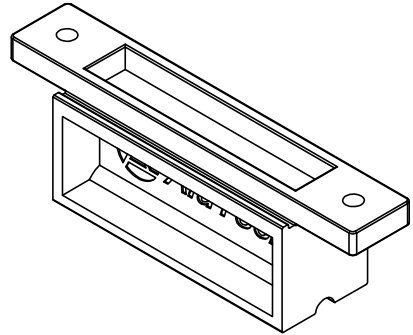
S5-817



S5-817



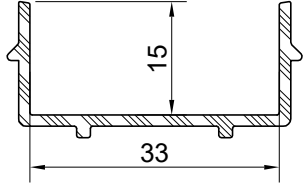
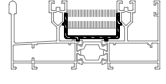
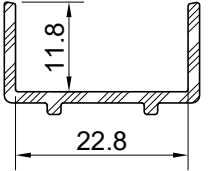
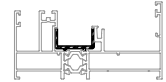
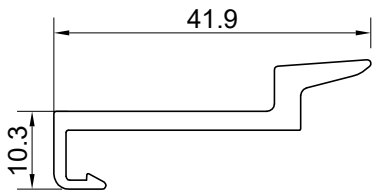
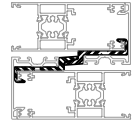
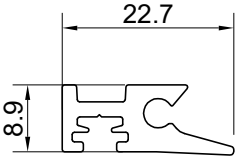
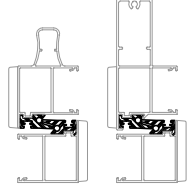
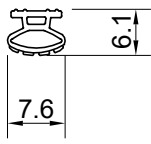
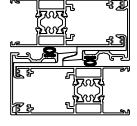
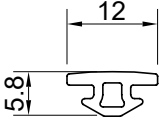
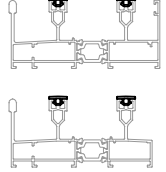
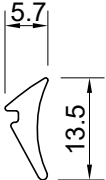
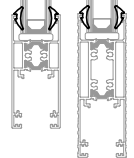
S5-817



S5

S32-T YALITIMLI SÜRME SERİ S32 -T INSULATED SLIDING SERIES

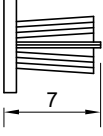
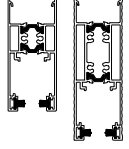
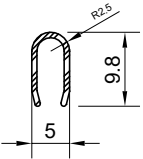
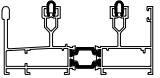
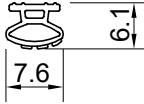
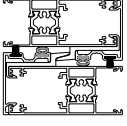
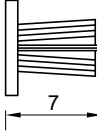
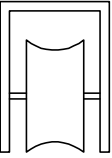
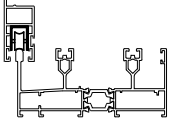
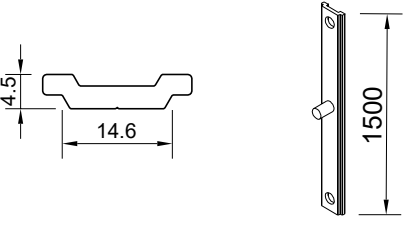

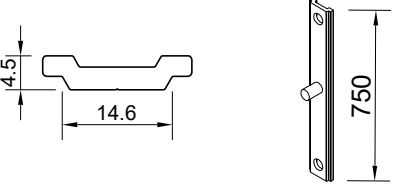

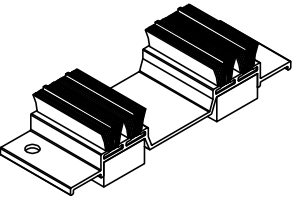
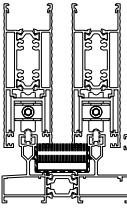
AKSESUAR LİSTESİ ACCESSORIES LIST

kod code	şekil drawing	tanım description	metraji metre / package	kullanım yeri aplication
S5-846		Kanal U kapama pr. (pvc) U izolator (pvc)	6 m	
S5-847		Kanal U kapama pr. (pvc) U izolator (pvc)	6 m	
S5-844 (pvc)		Adaptör pr. (pvc) Adapter profile (pvc)	6 m	
S5-845 (polyamid)		Adaptör pr. (polyamid) Adapter profile (polyamid)		
S5-842 (pvc)		Adaptör pr. (pvc) Adapter profile (pvc)	6 m	
S5-843 (polyamid)		Adaptör pr. (polyamid) Adapter profile (polyamid)		
S-701		tpv fitil tpv gasket AMBALAJ :5.64 kg Kutuda 300 m	18.8 gr/m	
S5-841		Kapama Fitolu (epdm) closing wick (epdm) AMBALAJ :15 kg Kutuda 375 m	40 gr/m	
S-709		epdm cam iç fitil glazing gasket inside AMBALAJ :15 kg Kutuda 354 m	42.3 gr/m	

S5

S32-T YALITIMLI SÜRME SERİ S32 -T INSULATED SLIDING SERIES

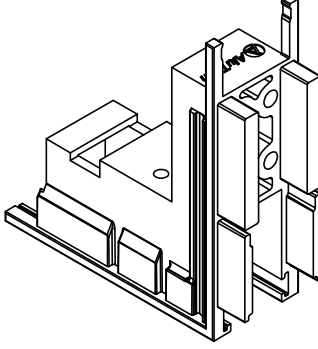
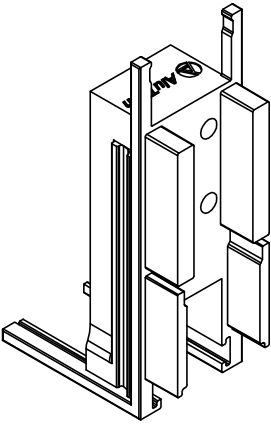
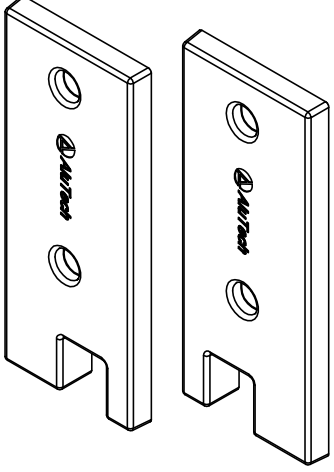
AKSESUAR LİSTESİ ACCESSORIES LIST

kod code	şekil drawing	tanım description	metraji metre / package	kullanım yeri aplication
S-702		Kıl fitil 7mm brush 7mm	m	
S-844		Çelik ray Stainless steel	m	
S-701		tpv fitil	m	
S-702		Kıl fitil 7mm	m	
S40-911		Sineklik rulmanı Bearing for flying screen	Adet	
S-845-1		Kapı Tij profile (polyamid) Puhhing rod profile (polyamid)	Adet 1500 mm	
S-845-2		Pencere Tij profile (polyamid) Puhhing rod profile (polyamid)	Adet 750 mm	
S5-807		Tozluk Alt-Üst Fitil	Adet	

S5

S32-T YALITIMLI SÜRME SERİ S32 -T INSULATED SLIDING SERIES

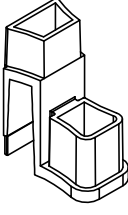
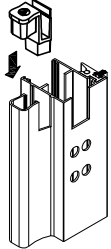
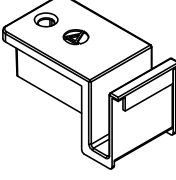
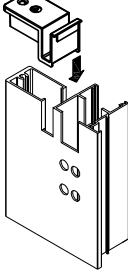
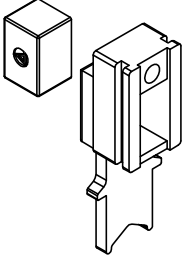
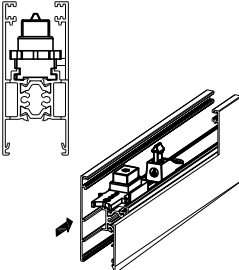
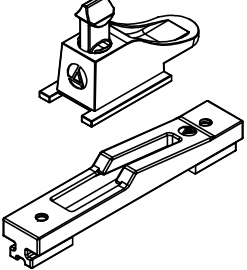
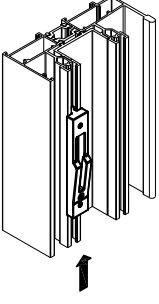
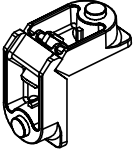
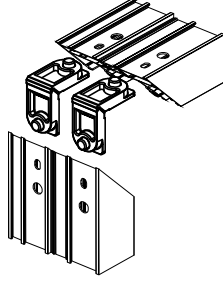
AKSESUAR LİSTESİ ACCESSORIES LIST

kod code	şekil drawing	tanım description	kullanım yeri aplication
S5-800		Kanat ön 90° köşe birleştirme	
S5-801		Kanat kenet profil 90° köşe birleştirme	
S5-802		Kenet profi kapak plastiği Alt ve Üst	

S5

S32-T YALITIMLI SÜRME SERİ
S32 -T INSULATED SLIDING SERIES

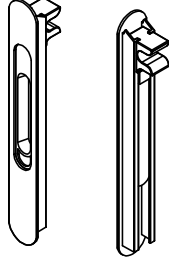
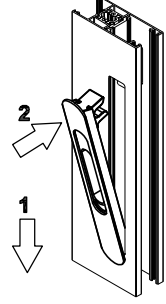
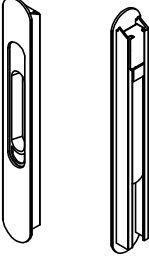
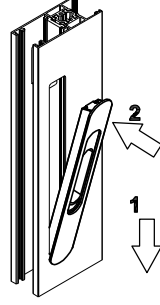
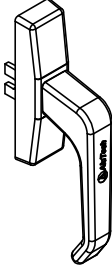
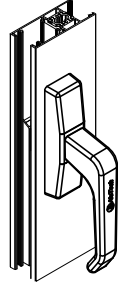
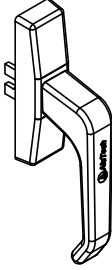
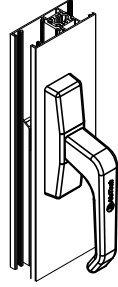
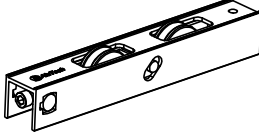
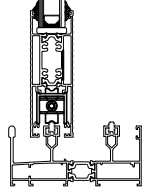
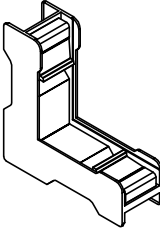
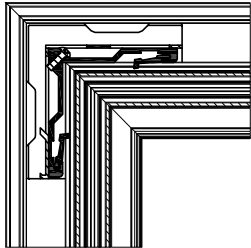
AKSESUAR LİSTESİ
ACCESSORIES LIST

kod code	şekil drawing	tanım description	kullanım yeri aplication
S5-803		Kenet kulp plastiği	
S5-816		Kenet kulp plastiği	
S5-804		Kanat stoper kauçuk ve plastik	
S5-805		Kanat kilit ve karşılık	
S-820		Kasa pr. köşe bağl. aparatı Frame corner assamble	

S5

S32-T YALITIMLI SÜRME SERİ S32 -T INSULATED SLIDING SERIES

AKSESUAR LİSTESİ ACCESSORIES LIST

kod code	şekil drawing	tanım description	kullanım yeri aplication
S5-809		Multi kilit (Havuz kol) Adet	
S5-811		Boş Havuz kol Adet	
S5-810 (ithal)		Tek maçalı Eksenel kol Adet	
S5-810-a (yerli)		Tek maçalı Eksenel kol Adet	
S5-806		Ayarlı rulmanı Adet	
S5-808		Kanat ön 45° köşe birleştirme	

S5

S32-T YALITIMLI SÜRME SERİ S32 -T INSULATED SLIDING SERIES

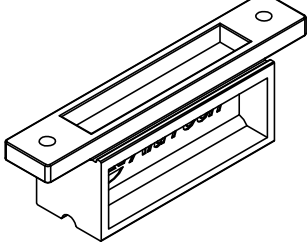
AKSESUAR LİSTESİ ACCESSORIES LIST

kod code	şekil drawing	tanım description	kullanım yeri aplication
S5-813		KOL MEKANİZMASI Adet	
S5-812		TOZLUK FİTİLİ Adet	
S-705		epdm fitil epdm gasket Kutuda 234 m	16 gr/m
S5-815		ORTA ADAPTOR PROFİLİ PVC KAPAK Adet	
S5-814 (ithal) S5-814-a (yerli)		KARA MİLLİ KOL Adet	

S5

S32-T YALITIMLI SÜRME SERİ
S32 -T INSULATED SLIDING SERIES

AKSESUAR LİSTESİ
ACCESSORIES LIST

kod code	şekil drawing	tanım description	kullanım yeri aplication
S5-817		KANAT SABİTLEME TAKOZU Adet	